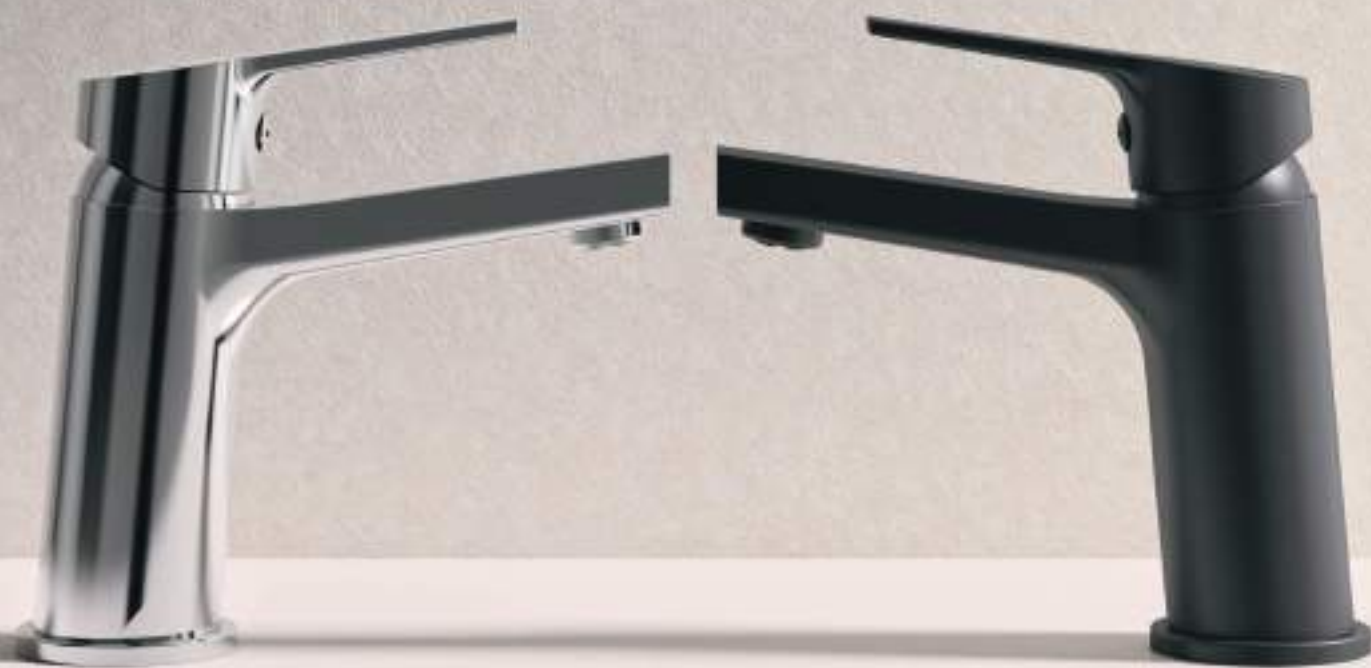


gala



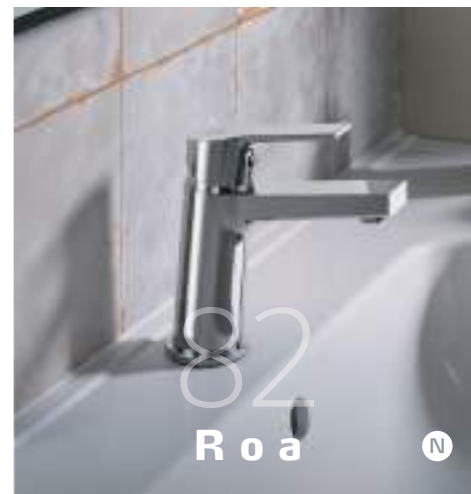
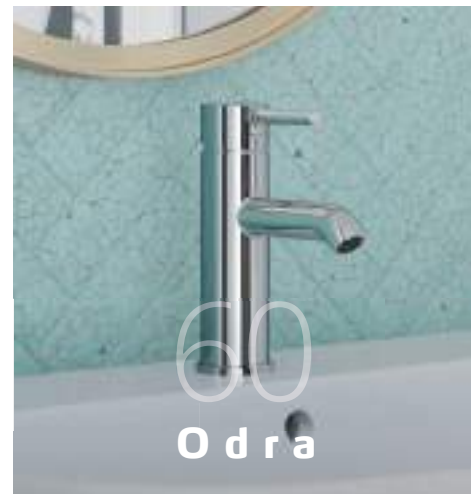
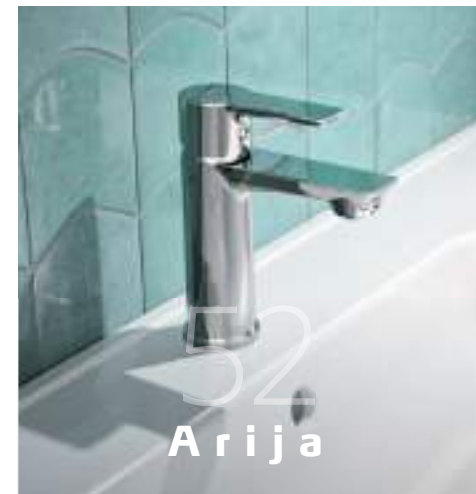
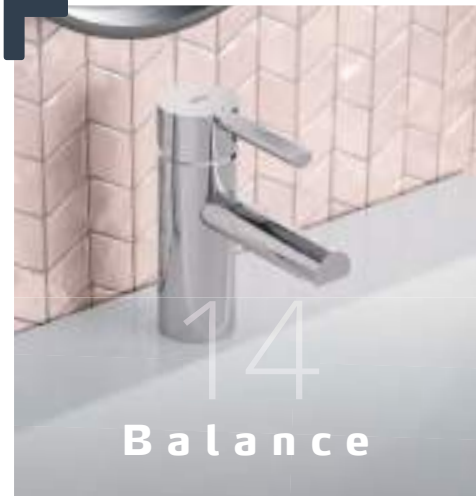
2
0
2
6

CATÁLOGO GRIFERÍA

grifería

índice

COLECCIONES





Flowing,

la experiencia con

gala

Nunca verás el mismo río dos veces: el río (la vida) es un continuo devenir. Este movimiento constante es una de nuestras señas de identidad: llevamos más de 50 años evolucionando para adaptarnos a las últimas tendencias y ofrecerte soluciones para cualquier proyecto que tengas en mente.

Desde Gala queremos proponerte una experiencia distinta a través de este catálogo. Una experiencia que sólo nuestra calidad y diseño te pueden ofrecer. Bienvenido a la experiencia flowing.

¿Qué es flowing? Más que una acción, es un estado. Un estado de pausa, de suspensión en el tiempo, en el que sencillamente estás fluyendo. Cualquier preocupación queda lejos: estás disfrutando del presente inmediato. Disfrutando del instante preciso en el que descansas la mirada en una grifería de líneas rectas y sobrias o admiras la elegancia de una de diseño vintage.

Mientras pasas las páginas de este catálogo, sumérgete en un mundo de inspiración en el que encontrarás la solución idónea para que tu proyecto se convierta en una experiencia flowing.



Eficiencia energética y sostenibilidad

El mundo necesita ser cada día un poco más sostenible y en Gala tenemos un compromiso especial con el medio ambiente. El agua es un recurso natural indispensable y limitado.

Por eso, ofrecemos diferentes sistemas que fomentan el consumo responsable y ahorran energía: desde limitadores de caudal hasta griferías fabricadas utilizando materiales reciclados.



Edificación sostenible



Griferías que contribuyen a la obtención de las certificaciones de edificación sostenible BREEAM, LEED y VERDE, cuyo objetivo es reducir el consumo de agua y energía en los edificios, haciéndoles más eficientes y sostenibles.



Algunas de nuestras griferías incorporan reductores de caudal para ahorrar en el consumo de agua, contribuyendo al uso responsable de uno de nuestros recursos naturales más preciados.

Esta tecnología de restricción de caudal está avalada por el programa europeo Unified Water Label, que evalúa la eficiencia en el consumo de agua y energía de un producto mediante una etiqueta única.



Sistema de apertura en frío

Este sistema permite que solo fluya agua fría al abrir el grifo en su posición central. Girando la maneta hacia la izquierda obtenemos agua caliente gradualmente.



Sistema de apertura en dos pasos

Grifería con cartucho ecológico que ofrece dos posiciones de apertura separadas por una leve resistencia. En la primera obtenemos el caudal necesario para los usos más cotidianos, como el lavado de manos (consumiendo un 50% del caudal total). Elevando la maneta por encima del punto de resistencia podremos alcanzar el 100% del caudal.



European Positive List

Las aleaciones utilizadas en la fabricación de la grifería están incluidas en la "European Positive List" (para la no migración de materiales peligrosos al agua).



ECO-G

Griferías fabricadas utilizando materiales reciclados y con el máximo respeto por el medio ambiente.

Fabricando calidad

Más de cincuenta años de experiencia dedicados a la fabricación de equipamiento para el cuarto de baño.

Con el respaldo de 11 fábricas de grifería en 4 continentes, ofrecemos a nuestros clientes de todo el mundo una amplia gama de soluciones adaptadas a sus necesidades.

Diseño, tecnología, innovación y respeto por el medio ambiente son las pautas que guían el desarrollo de nuestros productos.

Todo ello, cumpliendo con los más exigentes estándares internacionales de calidad.



Tecnología G-Last

Nuestra especial formulación, así como los espesores empleados en el cromado (por encima de la normativa estándar), hacen que nuestros grifos tengan una alta resistencia al rayado. De esta manera, se mantienen brillantes y resplandecientes por más tiempo.

Además, estas griferías incorporan cartuchos cerámicos ensayados durante más de un millón de movimientos y con alta resistencia a la corrosión y calcificación.



Certificación Aenor

Griferías que cumplen con las características de calidad definidas por la norma española y europea (AENOR).



Bajo nivel de ruido

Tecnología de bajo nivel de ruido integrada en las griferías para favorecer el confort en el hogar.





Flowing

¿Qué necesita tu proyecto? ¿Líneas depuradas para una sensación de spa moderno? ¿El carácter de un diseño curvilíneo? ¿La elegancia de un estilo sobrio donde menos es siempre más? En Gala sabemos que cada proyecto es único y hasta el último detalle es importante. Por eso, te ofrecemos diferentes opciones dentro de las últimas tendencias para que encuentres la que mejor se adapte al espacio que estás diseñando.

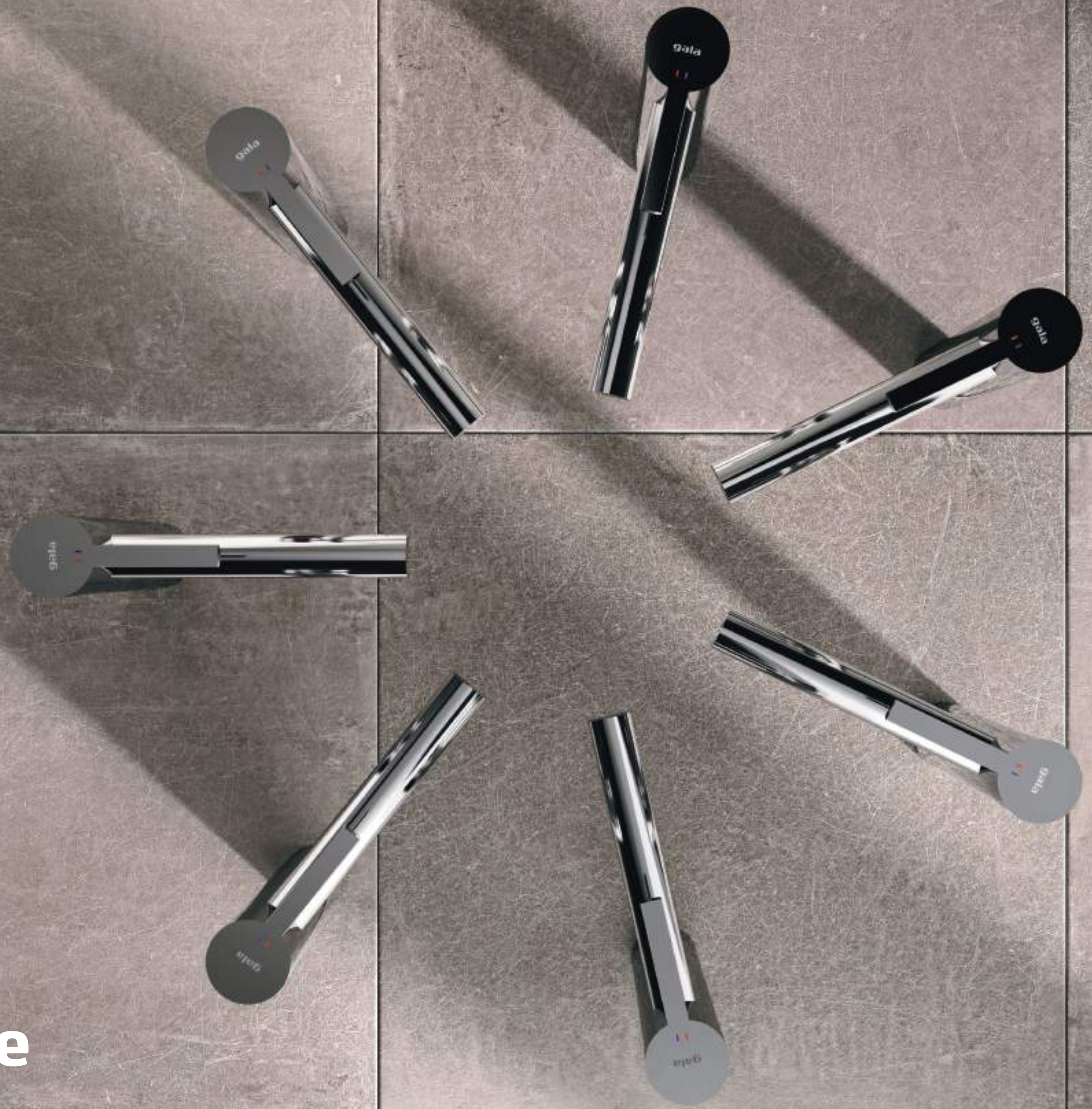
No importa qué estilo necesites, con nuestras griferías vivirás la experiencia flowing. Ese momento de pausa en el que comprobas que tu decisión transmite exactamente las sensaciones que habías imaginado para tu espacio.



Colecciones

[Còl.]

Balance





Balance

colecciones



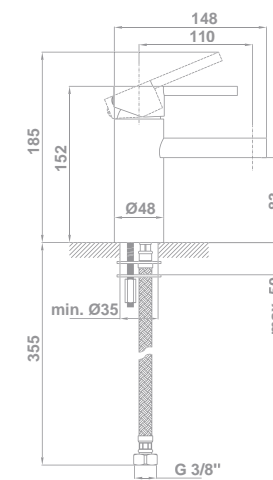
MONOMANDO DE LAVABO

39310

Enlaces de alimentación flexible de 3/8".
 Aireador antivandálico:
 - Con filtro antipartículas integrado
 - Protección contra la cal
 Instalación con válvula up-down*

122,0 €

APERTURA EN FRÍO
 APERTURA EN DOS PASOS
 LIMITADOR - 5L/MIN
 WATER LABEL



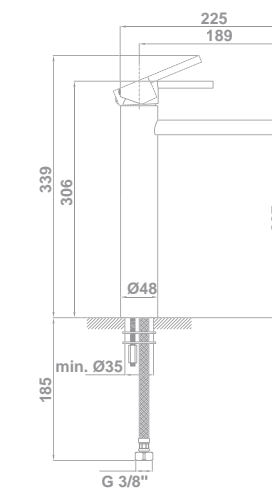
MONOMANDO DE LAVABO CON CAÑO ALTO Y LARGO

39312

Enlaces de alimentación flexible de 3/8".
 Aireador antivandálico:
 - Con filtro antipartículas integrado
 - Protección contra la cal
 Instalación con válvula up-down*

224,0 €

APERTURA EN FRÍO
 APERTURA EN DOS PASOS
 LIMITADOR - 5L/MIN
 WATER LABEL



*Válvula up-down no incluida. Ver p. 132-133



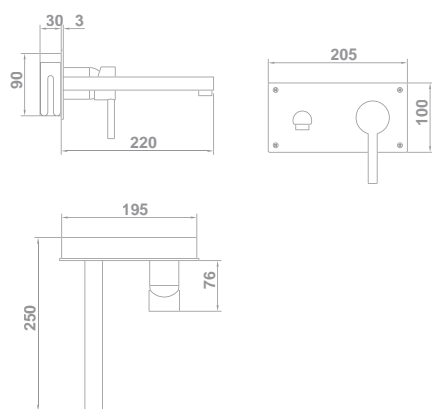
MONOMANDO EMPOTRADO PARA LAVABO

39315

- Caño de 22 cm
Aireador antivandálico:
- Con filtro antipartículas integrado
- Protección contra la cal

225,0 €

APERTURA EN DOS PASOS



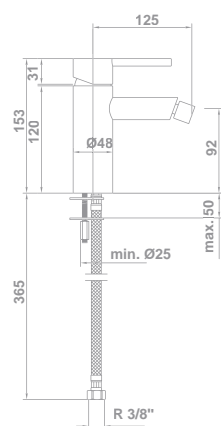
MONOMANDO DE BIDÉ

39313

- Enlaces de alimentación flexible de 3/8".
Instalación con válvula up-down*

122,0 €

APERTURA EN FRÍO
APERTURA EN DOS PASOS



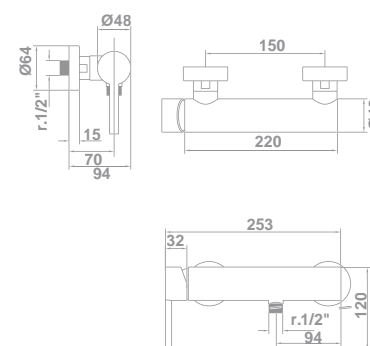
MONOMANDO PARA DUCHA CON EQUIPO DE DUCHA

39318

- Equipo de ducha:
- Flexo de 170 cm
- Ducha de mano
- Soporte para ducha de mano

209,0 €

APERTURA EN FRÍO
APERTURA EN DOS PASOS



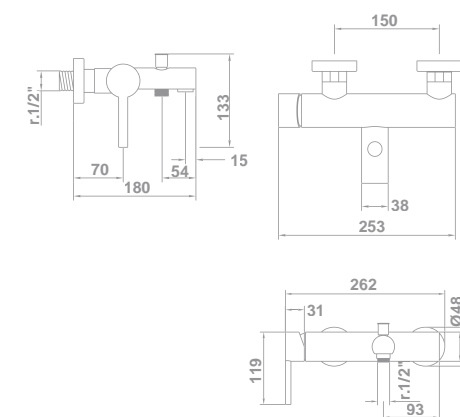
MONOMANDO PARA BAÑO Y DUCHA CON EQUIPO DE DUCHA

39317

- Equipo de ducha:
- Flexo de 170 cm
- Ducha de mano
- Soporte para ducha de mano

240,0 €

APERTURA EN FRÍO
APERTURA EN DOS PASOS



*Válvula up-down no incluida. Ver p. 132-133



38°
STOP

MEZCLADOR TERMOSTÁTICO PARA DUCHA CON EQUIPO DE DUCHA

39320

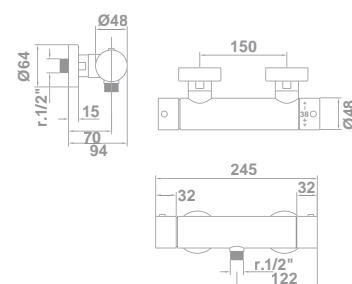
Dispositivo de seguridad
38°C SafeStop*

Equipo de ducha:

- Flexo de 170 cm
- Ducha de mano
- Soporte para ducha de mano

256,0 €

38°C SAFESTOP



38°
STOP

MEZCLADOR TERMOSTÁTICO PARA BAÑO Y DUCHA CON EQUIPO DE DUCHA

39319

Dispositivo de seguridad

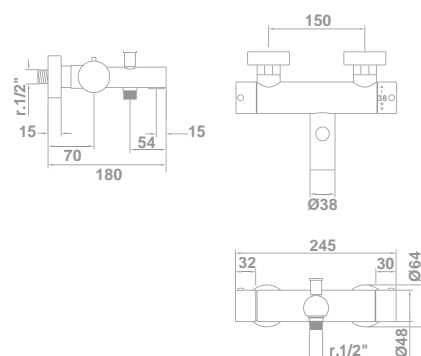
38°C SafeStop*

Equipo de ducha:

- Flexo de 170 cm
- Ducha de mano
- Soporte para ducha de mano

287,0 €

38°C SAFESTOP



38°
STOP

COLUMNA DE DUCHA. GRIFERÍA TERMOSTÁTICA

39321

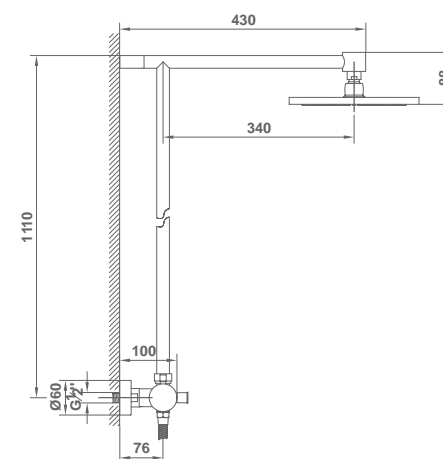
Dispositivo de seguridad 38°C SafeStop*

Equipo de ducha:

- Rociador de gran caudal de Ø 22 cm
- Flexo de 170 cm
- Ducha de mano
- Soporte para ducha de mano integrado en la grifería

515,0 €

38°C SAFESTOP



*Dispositivo de seguridad que evita que el agua supere, de manera involuntaria, los 38°C de temperatura, previniendo quemaduras y mejorando el confort

*Dispositivo de seguridad que evita que el agua supere, de manera involuntaria, los 38°C de temperatura, previniendo quemaduras y mejorando el confort



Lora



Lora

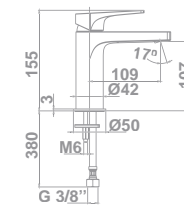
colecciones



MONOMANDO DE LAVABO 39970
 Enlaces de alimentación flexible
 de 3/8".
 Instalación con válvula up-down*

104,5 €

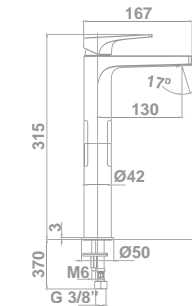
- APERTURA EN FRÍO
- LIMITADOR - 5l/min
- TECNOLOGÍA G-LAST
- EUROPEAN POSITIVE LIST
- ECO-G
- BAJO RUIDO
- EDIFICACIÓN SOSTENIBLE
- WATER LABEL



**MONOMANDO DE LAVABO
 CON CAÑO ALTO** 39971
 Enlaces de alimentación flexible
 de 3/8".
 Instalación con válvula up-down*

134,0 €

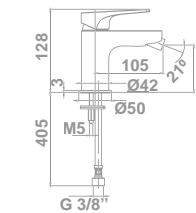
- APERTURA EN FRÍO
- LIMITADOR - 5l/min
- TECNOLOGÍA G-LAST
- EUROPEAN POSITIVE LIST
- ECO-G
- BAJO RUIDO
- EDIFICACIÓN SOSTENIBLE
- WATER LABEL



MONOMANDO DE BIDÉ 39972
 Enlaces de alimentación flexible
 de 3/8".
 Instalación con válvula up-down*

107,0 €

- LIMITADOR - 5l/min
- TECNOLOGÍA G-LAST
- EUROPEAN POSITIVE LIST
- ECO-G
- BAJO RUIDO
- WATER LABEL



*Válvula up-down no incluida. Ver p. 132-133



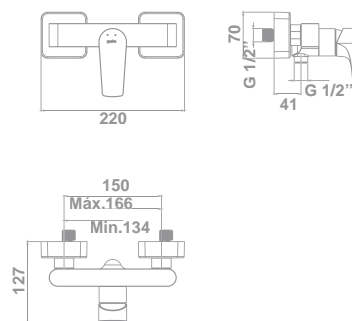
MONOMANDO PARA DUCHA CON EQUIPO DE DUCHA

39973

- Equipo de ducha:
- Flexo de 170 cm
 - Ducha de mano ø 10 cm 3 Funciones: Massage / Rain / Soft
 - Soporte para ducha de mano

177,0 €

LIMITADOR - 9l/min
TECNOLOGÍA G-LAST
EUROPEAN POSITIVE LIST
ECO-G
BAJO RUIDO
EDIFICACIÓN SOSTENIBLE
WATER LABEL

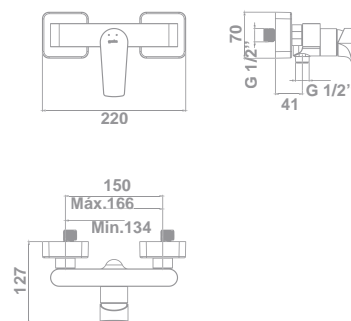


MONOMANDO PARA DUCHA

39974

144,0 €

LIMITADOR - 9l/min
TECNOLOGÍA G-LAST
EUROPEAN POSITIVE LIST
ECO-G
BAJO RUIDO
EDIFICACIÓN SOSTENIBLE
WATER LABEL



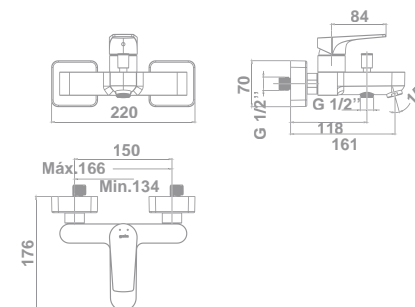
MONOMANDO PARA BAÑO Y DUCHA CON EQUIPO DE DUCHA

39975

- Equipo de ducha:
- Flexo de 170 cm
 - Ducha de mano ø 10 cm
 - 3 Funciones: Massage / Rain / Soft
 - Soporte para ducha de mano

188,0 €

LIMITADOR - 9l/min
TECNOLOGÍA G-LAST
EUROPEAN POSITIVE LIST
ECO-G
BAJO RUIDO
EDIFICACIÓN SOSTENIBLE*
WATER LABEL

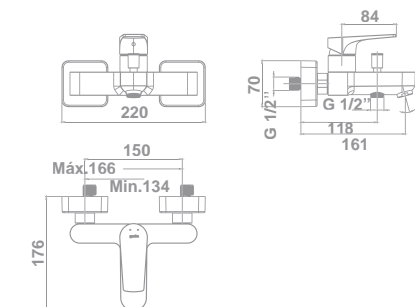


MONOMANDO PARA BAÑO Y DUCHA

39976

166,0 €

LIMITADOR - 9l/min
TECNOLOGÍA G-LAST
EUROPEAN POSITIVE LIST
ECO-G
BAJO RUIDO
EDIFICACIÓN SOSTENIBLE*
WATER LABEL



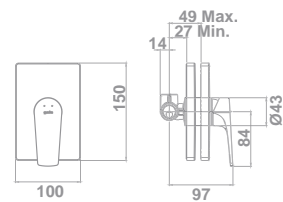
*Griferías de baño y ducha solo incluidas en certificación VERDE



MONOMANDO EMPOTRADO PARA DUCHA* 39977

70,3 €

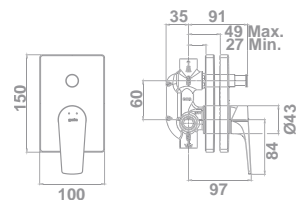
TECNOLOGÍA G-LAST
EUROPEAN POSITIVE LIST
ECO-G
BAJO RUIDO



MONOMANDO EMPOTRADO PARA DUCHA (2 SALIDAS)* 39978

98,4 €

TECNOLOGÍA G-LAST
EUROPEAN POSITIVE LIST
ECO-G
BAJO RUIDO



*Ver accesorios compatibles de ducha en páginas 146-155



Tizona





Tizona

colecciones



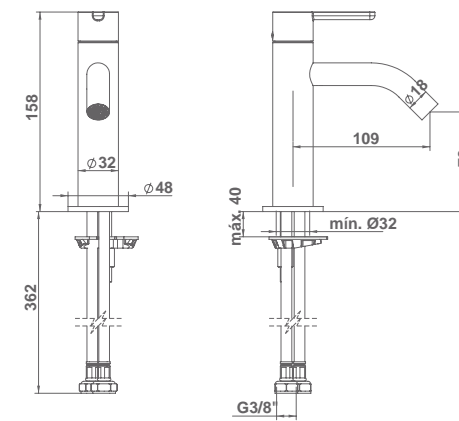
MONOMANDO DE LAVABO
Enlaces de alimentación flexible de 3/8".
Instalación con válvula up-down*

37800

- 00 cromado
- 02 negro
- 01 blanco mate
- 98 inox cepillado
- 95 oro cepillado
- 53 bronce cepillado

79,4 €
110,0 €
110,0 €
110,0 €
128,0 €
128,0 €

APERTURA EN FRÍO
LIMITADOR - 5L/MIN
EDIFICACIÓN SOSTENIBLE
WATER LABEL



*Válvula up-down no incluida. Ver p. 132-133



MONOMANDO DE LAVABO CON CAÑO MEDIO

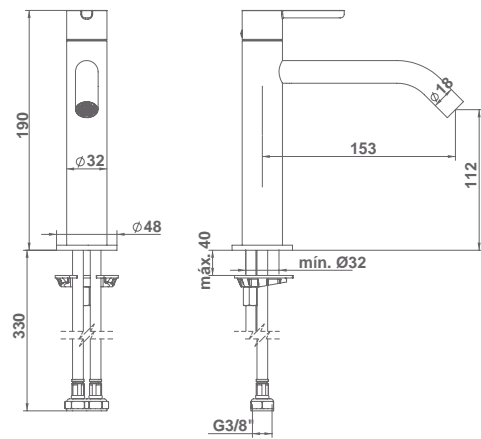
37801

Enlaces de alimentación flexible de 3/8".
Instalación con válvula up-down*

- 00 cromado
- 02 negro
- 01 blanco mate
- 98 inox cepillado
- 95 oro cepillado
- 53 bronce cepillado

118,0 €
159,0 €
159,0 €
159,0 €
179,0 €
179,0 €

APERTURA EN FRÍO
LIMITADOR - 5L/MIN
EDIFICACIÓN SOSTENIBLE
WATER LABEL



*Válvula up-down no incluida. Ver p. 132-133



MONOMANDO DE LAVABO CON CAÑO ALTO

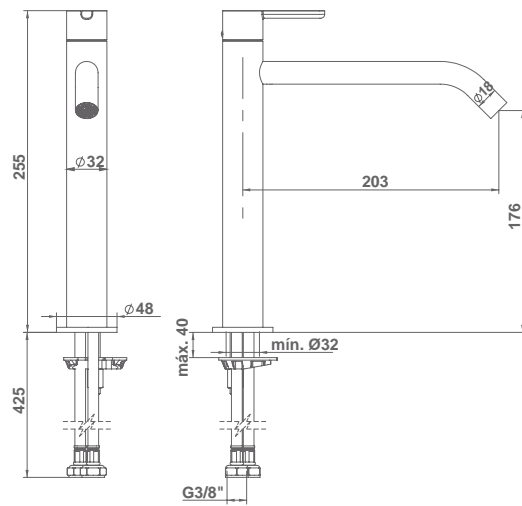
Enlaces de alimentación flexible de 3/8".
Instalación con válvula up-down*

37802

- 00 cromado
- 02 negro
- 01 blanco mate
- 98 inox cepillado
- 95 oro cepillado
- 53 bronce cepillado

- 154,0 €
- 205,0 €
- 205,0 €
- 205,0 €
- 230,0 €
- 230,0 €

- APERTURA EN FRÍO
- LIMITADOR - 5L/MIN
- EDIFICACIÓN SOSTENIBLE
- WATER LABEL



*Válvula up-down no incluida. Ver p. 132-133



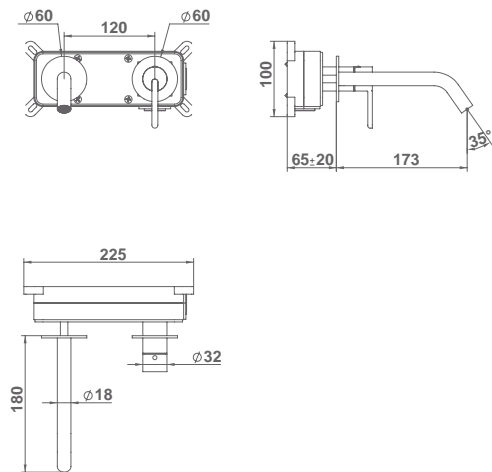
MONOMANDO EMPOTRADO PARA LAVABO (2 PIEZAS)
Caño de 18 cm

37803

- 00 cromado
- 02 negro
- 01 blanco mate
- 98 inox cepillado
- 95 oro cepillado
- 53 bronce cepillado

179,0 €
240,0 €
240,0 €
277,0 €
277,0 €

APERTURA EN FRÍO
LIMITADOR - 5L/MIN
EDIFICACIÓN SOSTENIBLE
WATER LABEL



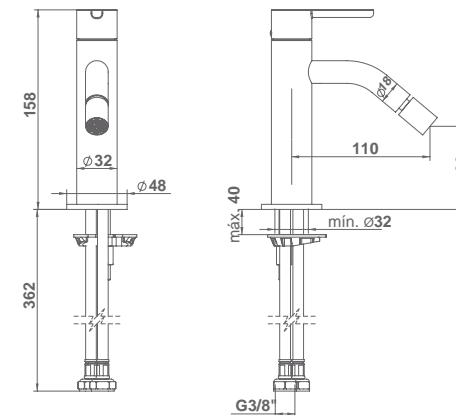
MONOMANDO DE BIDÉ
Enlaces de alimentación flexible de 3/8".
Instalación con válvula up-down*

37804

- 00 cromado
- 02 negro
- 01 blanco mate
- 98 inox cepillado
- 95 oro cepillado
- 53 bronce cepillado

91,0 €
123,0 €
123,0 €
144,0 €
144,0 €

APERTURA EN FRÍO
LIMITADOR - 5L/MIN
WATER LABEL



*Válvula up-down no incluida. Ver p. 132-133

*Válvula up-down no incluida. Ver p. 132-133



MONOMANDO PARA DUCHA CON EQUIPO DE DUCHA

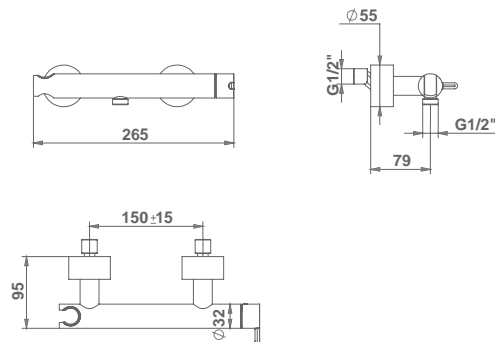
37805

- Equipo de ducha:
 - Flexo de 175 cm
 - Ducha de mano 1 función
 - Soporte para ducha de mano integrado

- 00 cromado
- 02 negro
- 01 blanco mate
- 98 inox cepillado
- 95 oro cepillado
- 53 bronce cepillado

118,0 €
185,0 €
210,0 €
210,0 €
230,0 €
230,0 €

LIMITADOR 5L/MIN
 EDIFICACIÓN SOSTENIBLE
 WATER LABEL



MONOMANDO PARA BAÑO Y DUCHA CON EQUIPO DE DUCHA

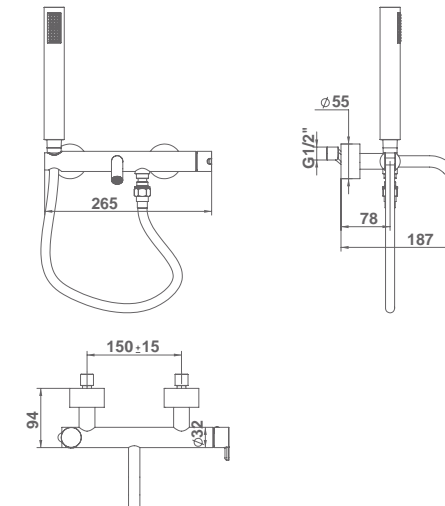
37806

- Equipo de ducha:
 - Flexo de 175 cm
 - Ducha de mano 1 función
 - Soporte para ducha de mano integrado

- 00 cromado
- 02 negro
- 01 blanco mate
- 98 inox cepillado
- 95 oro cepillado
- 53 bronce cepillado

143,0 €
215,0 €
230,0 €
230,0 €
255,0 €
255,0 €

LIMITADOR 5L/MIN
 EDIFICACIÓN SOSTENIBLE*
 WATER LABEL



*Griferías de baño y ducha solo incluidas en certificación VERDE





MEZCLADOR TERMOSTÁTICO PARA DUCHA CON EQUIPO DE DUCHA

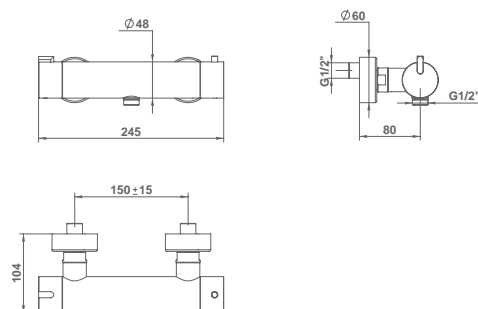
37809

Dispositivo de seguridad 38°C SafeStop*
 Equipo de ducha:
 - Flexo de 175 cm
 - Ducha de mano 1 función
 - Soporte para ducha de mano

- 00 cromado
- 02 negro
- 01 blanco mate
- 98 inox cepillado
- 95 oro cepillado
- 53 bronce cepillado

230,0 €
328,0 €
328,0 €
328,0 €
359,0 €
359,0 €

LIMITADOR 5L/MIN
 EDIFICACIÓN SOSTENIBLE
 WATER LABEL
 38°C SAFESTOP



*Dispositivo de seguridad que evita que el agua supere, de manera involuntaria, los 38°C de temperatura, previniendo quemaduras y mejorando el confort.



MEZCLADOR TERMOSTÁTICO PARA BAÑO Y DUCHA CON EQUIPO DE DUCHA

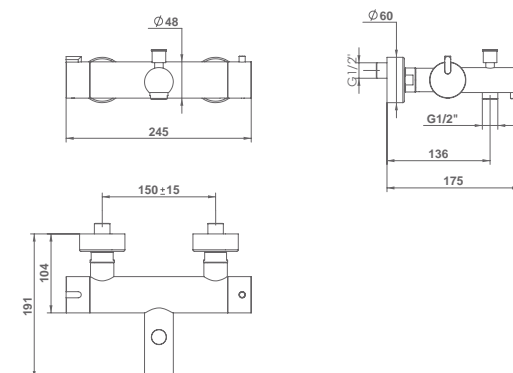
37810

Dispositivo de seguridad 38°C SafeStop**
 Equipo de ducha:
 - Flexo de 175 cm
 - Ducha de mano 1 función
 - Soporte para ducha de mano

- 00 cromado
- 02 negro
- 01 blanco mate
- 98 inox cepillado
- 95 oro cepillado
- 53 bronce cepillado

266,0 €
369,0 €
369,0 €
369,0 €
410,0 €
410,0 €

LIMITADOR 5L/MIN
 EDIFICACIÓN SOSTENIBLE*
 WATER LABEL
 38°C SAFESTOP



*Griferías de baño y ducha solo incluidas en certificación VERDE
 **Dispositivo de seguridad que evita que el agua supere, de manera involuntaria, los 38°C de temperatura, previniendo quemaduras y mejorando el confort.



COLUMNA DE DUCHA

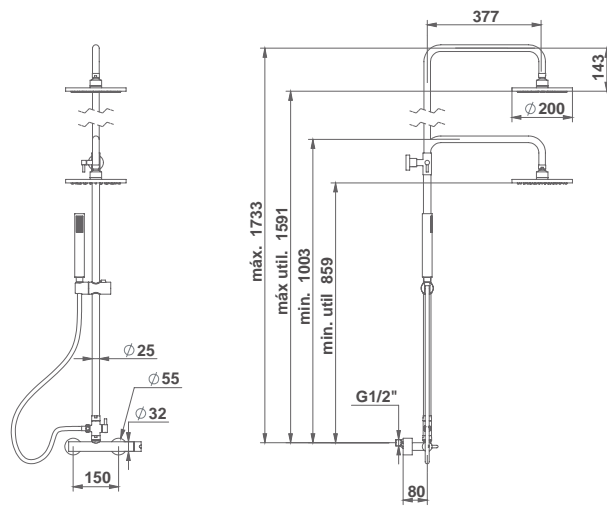
Barra de ducha extensible 73 cm
 Equipo de ducha:
 - Rociador 20 cm
 - Flexo de 175 cm
 - Ducha de mano 1 función
 - Soporte para ducha de mano

37811

- 00 cromado
- 02 negro
- 01 blanco mate
- 98 inox cepillado
- 95 oro cepillado
- 53 bronce cepillado

298,0 €
487,0 €
538,0 €
538,0 €
615,0 €
615,0 €

LIMITADOR 5L/MIN
 EDIFICACIÓN SOSTENIBLE
 WATER LABEL





COLUMNA DE DUCHA. GRIFERÍA TERMOSTÁTICA

37812

Dispositivo de seguridad 38°C SafeStop**

Barra de ducha extensible 73 cm

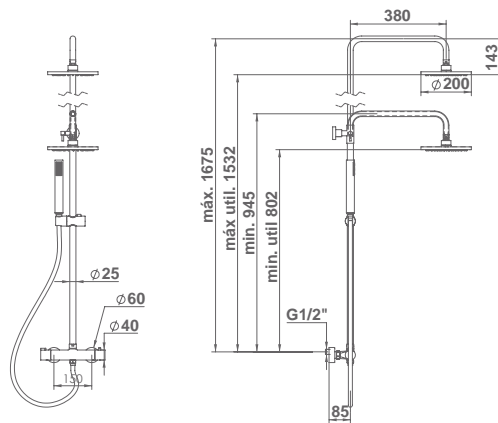
Equipo de ducha:

- Rociador 20 cm
- Flexo de 175 cm
- Ducha de mano 1 función
- Soporte para ducha de mano

- 00 cromado
- 02 negro
- 01 blanco mate
- 98 inox cepillado
- 95 oro cepillado
- 53 bronce cepillado

369,0 €
555,0 €
605,0 €
605,0 €
690,0 €
690,0 €

LIMITADOR 5L/MIN
EDIFICACIÓN SOSTENIBLE
WATER LABEL
38°C SAFESTOP



*Dispositivo de seguridad que evita que el agua supere, de manera involuntaria, los 38°C de temperatura, previniendo quemaduras y mejorando el confort.



MONOMANDO DE PIE PARA BAÑERA

37813

Equipo de ducha:

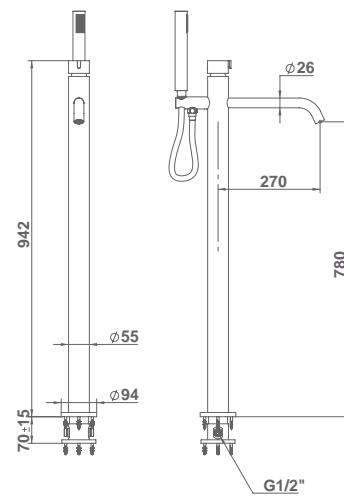
- Flexo de 90 cm
- Ducha de mano 1 función
- Soporte para ducha de mano

Requiere pre-instalación de punto de agua

- 00 cromado
- 02 negro
- 01 blanco mate
- 98 inox cepillado
- 95 oro cepillado
- 53 bronce cepillado

1.020,0 €
 1.435,0 €
 1.435,0 €
 1.435,0 €
 1.585,0 €
 1.585,0 €

LIMITADOR 5L/MIN
 EDIFICACIÓN SOSTENIBLE
 WATER LABEL





Arija



Arija

colecciones



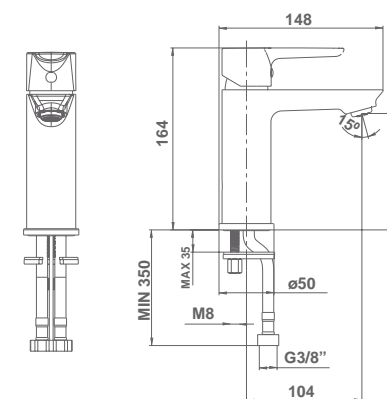
MONOMANDO DE LAVABO
Enlaces de alimentación flexible de 3/8".
Instalación con válvula up-down*

37820

- 00 cromado
- 02 negro

68,0 €
87,0 €

APERTURA EN FRÍO
LIMITADOR 5l/min
TECNOLOGÍA G-LAST
EUROPEAN POSITIVE LIST
ECO-G
EDIFICACIÓN SOSTENIBLE
WATER LABEL



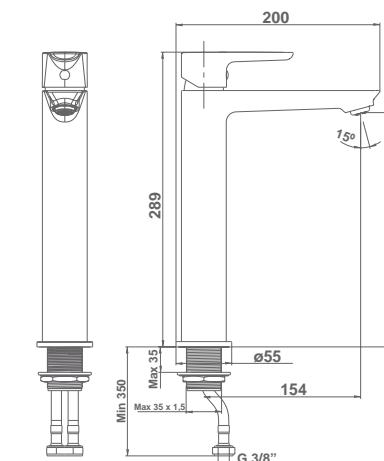
MONOMANDO DE LAVABO CON CAÑO ALTO
Enlaces de alimentación flexible de 3/8".
Instalación con válvula up-down*

37821

- 00 cromado
- 02 negro

118,0 €
147,0 €

APERTURA EN FRÍO
LIMITADOR 5l/min
TECNOLOGÍA G-LAST
EUROPEAN POSITIVE LIST
ECO-G
EDIFICACIÓN SOSTENIBLE
WATER LABEL



*Válvula up-down no incluida. Ver p. 132-133



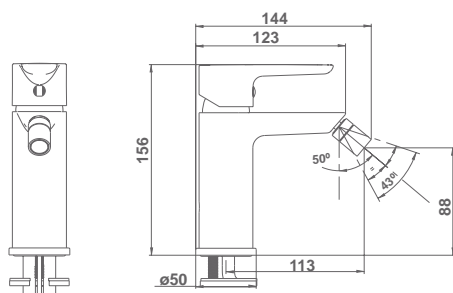
MONOMANDO DE BIDÉ
Enlaces de alimentación flexible de 3/8".
Instalación con válvula up-down*

37822

- 00 cromado
- 02 negro

69,8 €
89,0 €

TECNOLOGÍA G-LAST
EUROPEAN POSITIVE LIST
ECO-G



MONOMANDO PARA DUCHA CON EQUIPO DE DUCHA

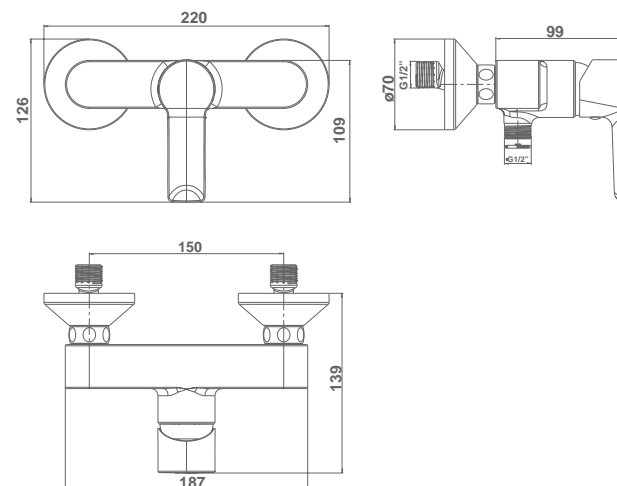
37823

Equipo de ducha:
- Flexo de 150 cm
- Ducha de mano Ø 10 cm
- 1 función cromo / 3 funciones negro
- Soporte para ducha de mano

- 00 cromado
- 02 negro

97,5 €
120,0 €

LIMITADOR - 8l/min
TECNOLOGÍA G-LAST
EUROPEAN POSITIVE LIST
ECO-G
EDIFICACIÓN SOSTENIBLE
WATER LABEL



*Válvula up-down no incluida. Ver p. 132-133



**MONOMANDO PARA BAÑO Y DUCHA
CON EQUIPO DE DUCHA**

37824

Equipo de ducha:

- Flexo de 170 cm
- Ducha de mano ø 10 cm
- 1 función cromo / 3 funciones negro
- Soporte para ducha de mano

○ 00 cromado

110,5 €

● 02 negro

131,0 €

LIMITADOR - 8l/min

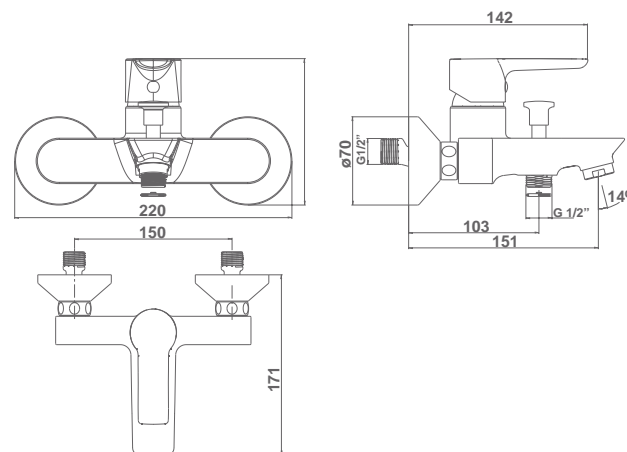
TECNOLOGÍA G-LAST

EUROPEAN POSITIVE LIST

ECO-G

EDIFICACIÓN SOSTENIBLE*

WATER LABEL



*Griferías de baño y ducha solo incluidas en certificación VERDE



Odra



Odra

colecciones

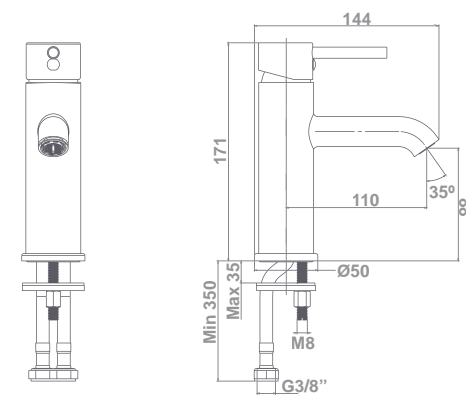


MONOMANDO DE LAVABO
Enlaces de alimentación flexible de 3/8".
Instalación con válvula up-down*

39940

64,0 €

APERTURA EN FRÍO
LIMITADOR 5l/min
TECNOLOGÍA G-LAST
EUROPEAN POSITIVE LIST
ECO-G
BAJO RUIDO
EDIFICACIÓN SOSTENIBLE
WATER LABEL

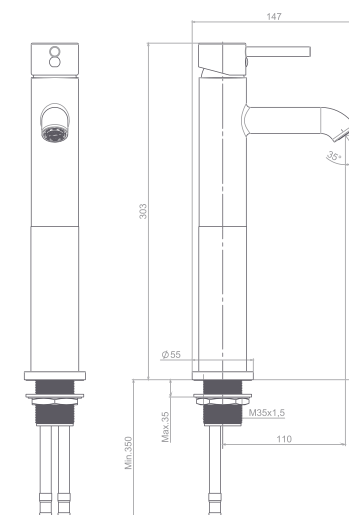


MONOMANDO DE LAVABO CON CAÑO ALTO
Enlaces de alimentación flexible de 3/8".
Instalación con válvula up-down*

39941

88,5 €

APERTURA EN FRÍO
LIMITADOR 5l/min
TECNOLOGÍA G-LAST
EUROPEAN POSITIVE LIST
ECO-G
BAJO RUIDO
EDIFICACIÓN SOSTENIBLE
WATER LABEL



*Válvula up-down no incluida. Ver p. 132-133



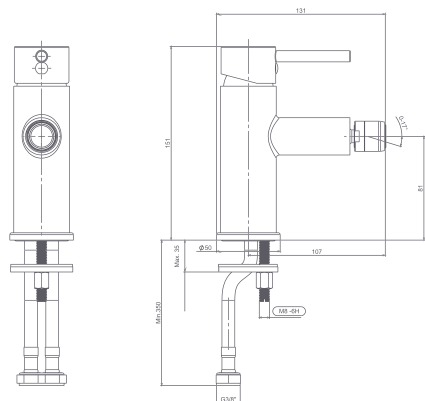
MONOMANDO DE BIDÉ

39944

Enlaces de alimentación flexible de 3/8".
Instalación con válvula up-down*

67,0 €

- LIMITADOR - 5l/min
- TECNOLOGÍA G-LAST
- EUROPEAN POSITIVE LIST
- ECO-G
- BAJO RUIDO
- WATER LABEL



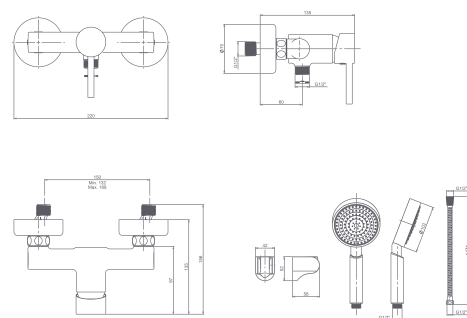
MONOMANDO PARA DUCHA CON EQUIPO DE DUCHA

39945

Equipo de ducha:
- Flexo de 150 cm
- Ducha de mano ø 10 cm
- 1 función
- Soporte para ducha de mano

94,0 €

- LIMITADOR - 8l/min
- TECNOLOGÍA G-LAST
- EUROPEAN POSITIVE LIST
- ECO-G
- BAJO RUIDO
- EDIFICACIÓN SOSTENIBLE
- WATER LABEL



*Válvula up-down no incluida. Ver p. 132-133



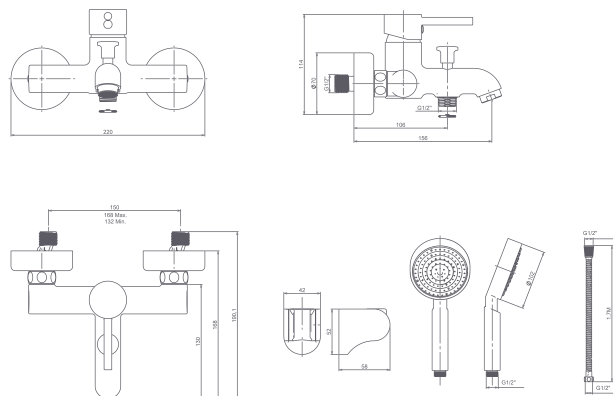
MONOMANDO PARA BAÑO Y DUCHA CON EQUIPO DE DUCHA

39947

- Equipo de ducha:
- Flexo de 170 cm
 - Ducha de mano Ø 10 cm
 - 1 función
 - Soporte para ducha de mano

107,5 €

LIMITADOR - 8l/min
TECNOLOGÍA G-LAST
EUROPEAN POSITIVE LIST
ECO-G
BAJO RUIDO
EDIFICACIÓN SOSTENIBLE*
WATER LABEL

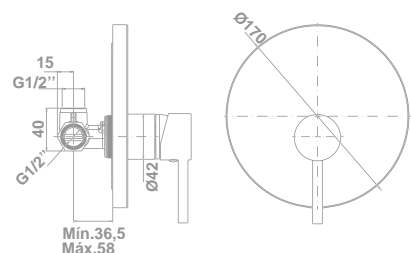


MONOMANDO EMPOTRADO PARA DUCHA**

39949

56,5 €

TECNOLOGÍA G-LAST
EUROPEAN POSITIVE LIST
ECO-G

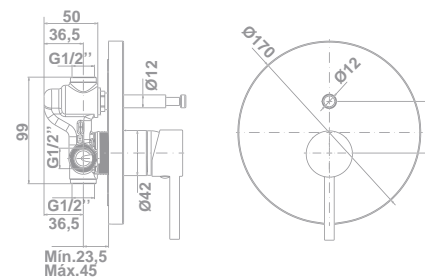


MONOMANDO EMPOTRADO PARA DUCHA (2 SALIDAS)*

39950

79,0 €

TECNOLOGÍA G-LAST
EUROPEAN POSITIVE LIST
ECO-G



*Griferías de baño y ducha solo incluidas en certificación VERDE
**Ver accesorios compatibles de ducha en páginas 146-155

*Ver accesorios compatibles de ducha en páginas 146-155



Clunia



Clunia

colecciones



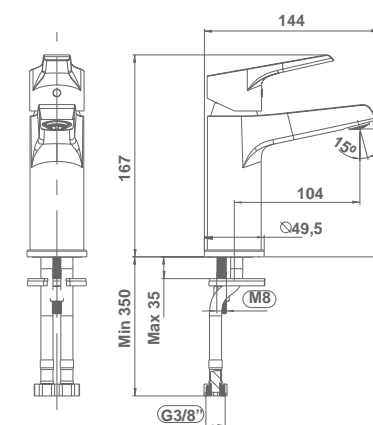
MONOMANDO DE LAVABO

Enlaces de alimentación flexible de 3/8".
Instalación con válvula up-down*

38955

60,0 €

- APERTURA EN FRÍO
- LIMITADOR - 5L/MIN
- TECNOLOGÍA G-LAST
- EUROPEAN POSITIVE LIST
- ECO-G
- EDIFICACIÓN SOSTENIBLE
- WATER LABEL



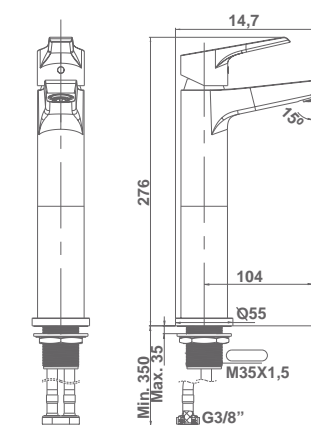
MONOMANDO DE LAVABO CON CAÑO ALTO

Enlaces de alimentación flexible de 3/8".
Instalación con válvula up-down*

38956

89,7 €

- APERTURA EN FRÍO
- LIMITADOR - 5L/MIN
- TECNOLOGÍA G-LAST
- EUROPEAN POSITIVE LIST
- ECO-G
- EDIFICACIÓN SOSTENIBLE
- WATER LABEL



*Válvula up-down no incluida. Ver p. 132-133

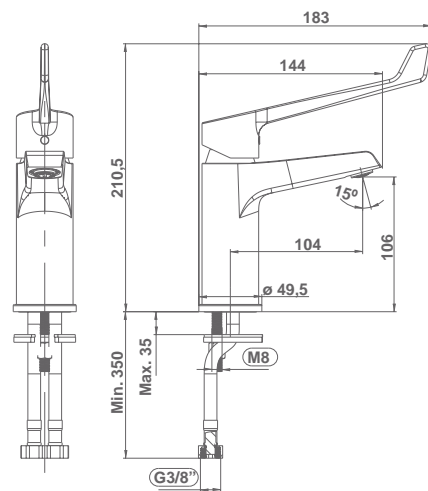


**MONOMANDO DE LAVABO
CON MANETA GERONTOLÓGICA**
Enlaces de alimentación flexible de 3/8".
Instalación con válvula up-down*

38958

97,5 €

LIMITADOR - 5L/MIN
TECNOLOGÍA G-LAST
EUROPEAN POSITIVE LIST
ECO-G
ACCESIBILIDAD
EDIFICACIÓN SOSTENIBLE
WATER LABEL

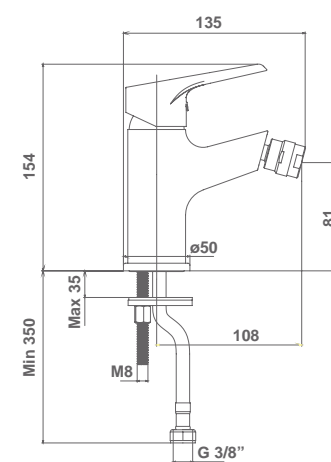


MONOMANDO DE BIDÉ
Enlaces de alimentación flexible de 3/8".
Instalación con válvula up-down*

39905

64,5 €

LIMITADOR - 5L/MIN
TECNOLOGÍA G-LAST
EUROPEAN POSITIVE LIST
ECO-G
WATER LABEL

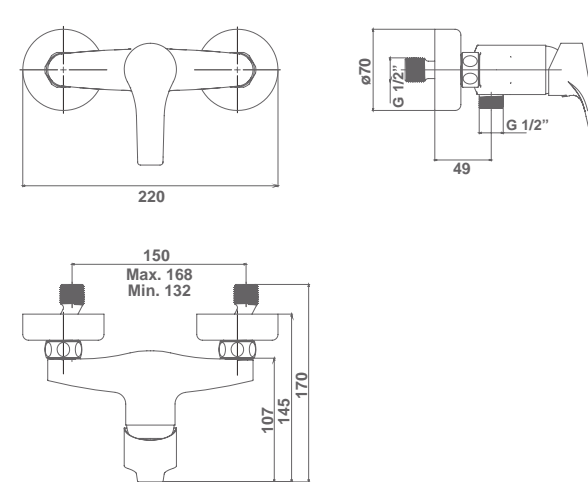


**MONOMANDO PARA DUCHA
CON EQUIPO DE DUCHA**
Equipo de ducha:
- Flexo de 150 cm
- Ducha de mano \varnothing 10 cm
- 1 Función
- Soporte para ducha de mano

39906

92,0 €

LIMITADOR - 8L/MIN
TECNOLOGÍA G-LAST
EUROPEAN POSITIVE LIST
ECO-G
EDIFICACIÓN SOSTENIBLE
WATER LABEL



*Griferías de baño y ducha solo incluidas en certificación VERDE

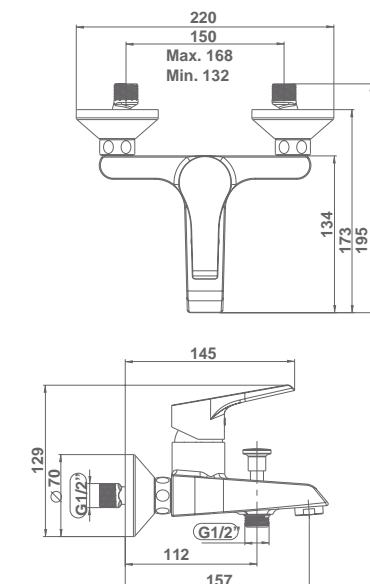


**MONOMANDO PARA BAÑO
Y DUCHA CON EQUIPO DE DUCHA**
Equipo de ducha:
- Flexo de 170 cm
- Ducha de mano 1 función
- Soporte para ducha de mano

38957

102,5 €

LIMITADOR - 8L/MIN
TECNOLOGÍA G-LAST
EUROPEAN POSITIVE LIST
ECO-G
EDIFICACIÓN SOSTENIBLE*
WATER LABEL



*Válvula up-down no incluida. Ver p. 132-133

Mena



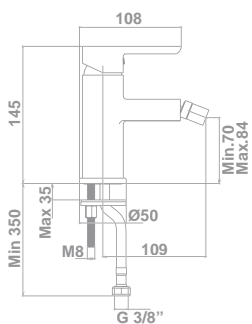


MONOMANDO DE BIDÉ
Enlaces de alimentación flexible de 3/8"
Instalación con válvula up-down*

39923

56,9 €

LIMITADOR - 5l/min
TECNOLOGÍA G-LAST
EUROPEAN POSITIVE LIST
ECO-G
BAJO RUIDO
WATER LABEL



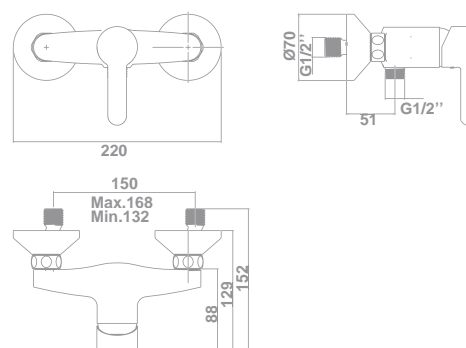
MONOMANDO PARA DUCHA CON EQUIPO DE DUCHA

39925

Equipo de ducha:
- Flexo de 150 cm
- Ducha de mano de Ø 10 cm
1 Función
- Soporte para ducha de mano

77,0 €

LIMITADOR - 8l/min
TECNOLOGÍA G-LAST
EUROPEAN POSITIVE LIST
ECO-G
BAJO RUIDO
EDIFICACIÓN SOSTENIBLE
WATER LABEL

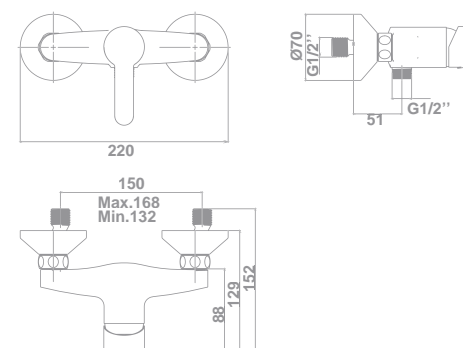


MONOMANDO PARA DUCHA

39926

70,0 €

LIMITADOR - 8l/min
TECNOLOGÍA G-LAST
EUROPEAN POSITIVE LIST
ECO-G
BAJO RUIDO
EDIFICACIÓN SOSTENIBLE
WATER LABEL



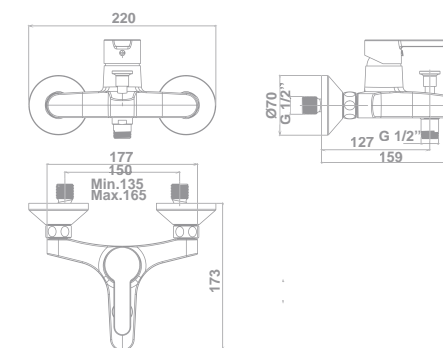
MONOMANDO PARA BAÑO Y DUCHA CON EQUIPO DE DUCHA

39927

Equipo de ducha:
- Flexo de 170 cm
- Ducha de mano de Ø 10 cm
1 Función
- Soporte para ducha de mano

94,5 €

LIMITADOR - 8l/min
TECNOLOGÍA G-LAST
EUROPEAN POSITIVE LIST
ECO-G
BAJO RUIDO
EDIFICACIÓN SOSTENIBLE*
WATER LABEL



*Válvula up-down no incluida. Ver p. 132-133

*Griferías de baño y ducha solo incluidas en certificación VERDE

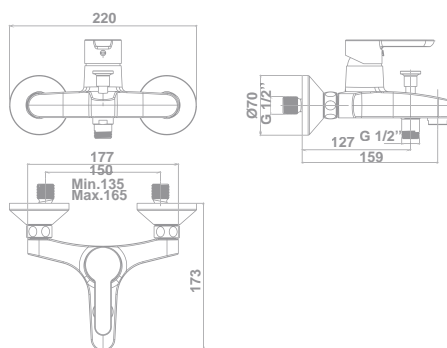


**MONOMANDO
PARA BAÑO Y DUCHA**

39928

83,5 €

LIMITADOR - 8l/min
TECNOLOGÍA G-LAST
EUROPEAN POSITIVE LIST
ECO-G
BAJO RUIDO
EDIFICACIÓN SOSTENIBLE*
WATER LABEL

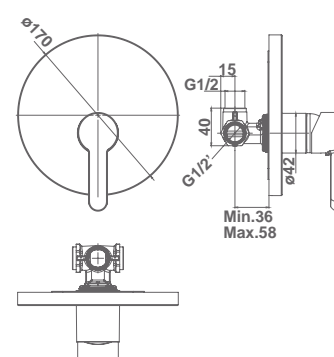


**MONOMANDO
EMPOTRADO PARA DUCHA***

39929

50,0 €

TECNOLOGÍA G-LAST
EUROPEAN POSITIVE LIST
ECO-G

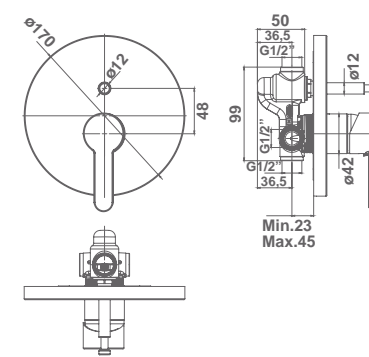


**MONOMANDO EMPOTRADO
PARA DUCHA (2 SALIDAS)***

39930

70,0 €

TECNOLOGÍA G-LAST
EUROPEAN POSITIVE LIST
ECO-G



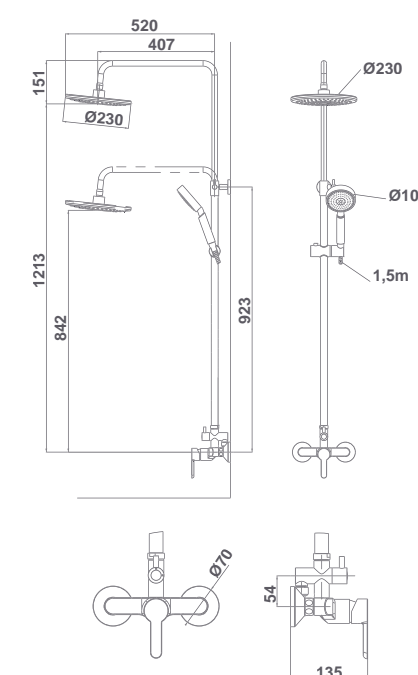
COLUMNA DE DUCHA

39915

Barra de ducha extensible 37 cm
Equipo de ducha:
- Rociador de gran caudal de $\varnothing 23$ cm
- Flexo de 150 cm
- Ducha de mano de $\varnothing 10$ cm
1 función
- Soporte para ducha de mano

245,0 €

TECNOLOGÍA G-LAST
EUROPEAN POSITIVE LIST
ECO-G



*Griferías de baño y ducha solo incluidas en certificación VERDE

*Ver accesorios compatibles de ducha en páginas 146-155



Roa



R o a

colecciones



N

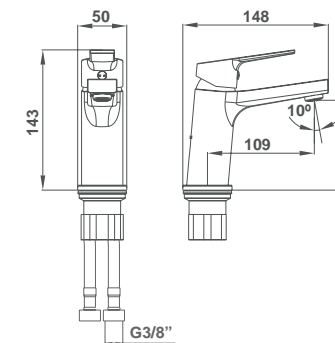
MONOMANDO DE LAVABO
Enlaces de alimentación flexible de 3/8".
Instalación con válvula up-down*

37830

- 00 cromado
- 02 negro

38,0 €
46,0 €

LIMITADOR 5L/MIN
TECNOLOGÍA G-LAST
EUROPEAN POSITIVE LIST
EDIFICACIÓN SOSTENIBLE
WATER LABEL
FÁCIL INSTALACIÓN



N

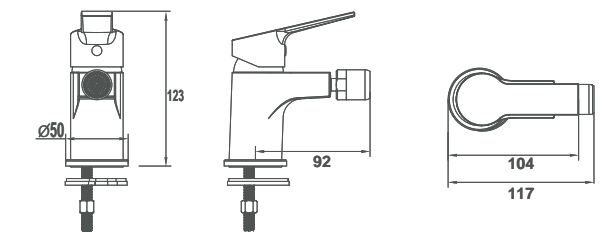
MONOMANDO DE BIDÉ
Enlaces de alimentación flexible de 3/8".
Instalación con válvula up-down*

37831

- 00 cromado
- 02 negro

40,0 €
50,0 €

LIMITADOR 5L/MIN
TECNOLOGÍA G-LAST
EUROPEAN POSITIVE LIST
WATER LABEL



*Válvula up-down no incluida.



N

MONOMANDO PARA DUCHA CON EQUIPO DE DUCHA

37832

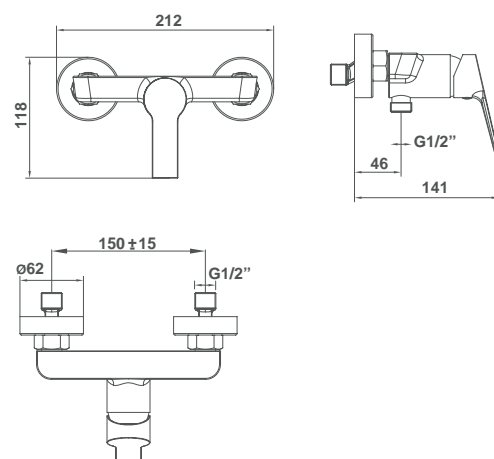
Equipo de ducha:

- Flexo de 150 cm
- Ducha de mano 1 función
- Soporte para ducha de mano

- 00 cromado
- 02 negro

64,0 €
78,0 €

LIMITADOR - 8l/min
TECNOLOGÍA G-LAST
EUROPEAN POSITIVE LIST
EDIFICACIÓN SOSTENIBLE
WATER LABEL



N

MONOMANDO PARA BAÑO Y DUCHA CON EQUIPO DE DUCHA

37833

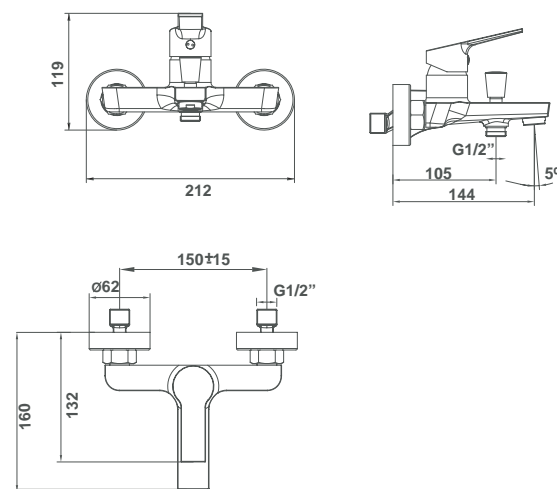
Equipo de ducha:

- Flexo de 170 cm
- Ducha de mano 1 función
- Soporte para ducha de mano

- 00 cromado
- 02 negro

74,0 €
90,0 €

LIMITADOR - 8l/min
TECNOLOGÍA G-LAST
EUROPEAN POSITIVE LIST
EDIFICACIÓN SOSTENIBLE*
WATER LABEL



*Griferías de baño y ducha solo incluidas en certificación VERDE



N

COLUMNA DE DUCHA

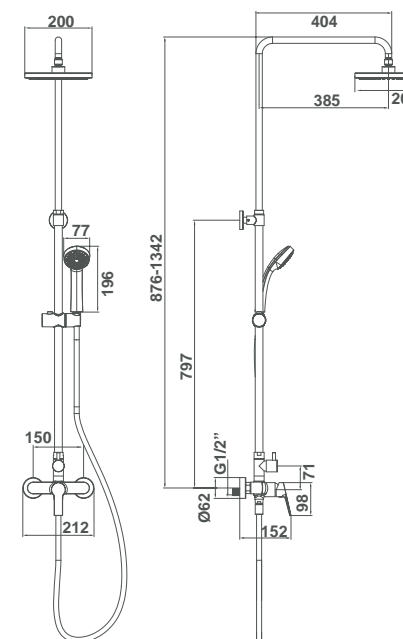
37834

Barra de ducha extensible 46 cm
 Equipo de ducha:
 - Rociador 20 cm
 - Flexo de 150 cm
 - Ducha de mano 1 función
 - Soporte para ducha de mano

- 00 cromado
- 02 negro

170,0 €
210,0 €

LIMITADOR - 8L/MIN
 TECNOLOGÍA G-LAST
 EUROPEAN POSITIVE LIST
 EDIFICACIÓN SOSTENIBLE
 WATER LABEL



N

COLUMNA DE DUCHA. GRIFERÍA TERMOSTÁTICA

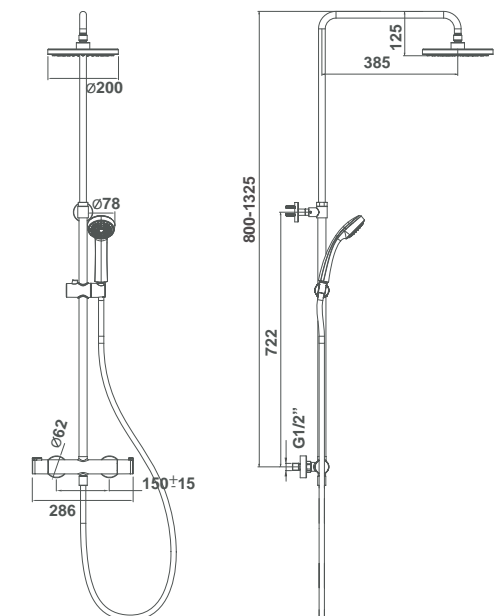
37835

Barra de ducha extensible 49 cm
 Equipo de ducha:
 - Rociador 20 cm
 - Flexo de 150 cm
 - Ducha de mano 1 función
 - Soporte para ducha de mano

- 00 cromado
- 02 negro

185,0 €
225,0 €

LIMITADOR - 8L/MIN
 TECNOLOGÍA G-LAST
 EUROPEAN POSITIVE LIST
 EDIFICACIÓN SOSTENIBLE
 WATER LABEL



Ahorro de agua y sostenibilidad



ECO-AIREADORES para grifo de lavabo

**LIMITADOR DE CAUDAL
1,14 L/MIN***
TNR5000000002152

12,0 €

**LIMITADOR DE CAUDAL
1,89 L/MIN***
TNR5000000002153

12,0 €

**LIMITADOR DE CAUDAL
3 L/MIN***
TNR5000000002154

12,0 €

*Compatible con los grifos de lavabo de las colecciones ROA, MENA, CLUNIA y ARIJA cromo.

LIMITADORES universales de ducha

**LIMITADOR DE CAUDAL
UNIVERSAL DUCHA 1/2"
A 4 L/MIN.**
TNR5000000002155

7,5 €

**LIMITADOR DE CAUDAL
UNIVERSAL DUCHA 1/2"
A 6 L/MIN.**
TNR5000000002156

7,5 €

**Movilidad
reducida**

[Möv.]



Movilidad reducida

CLUNIA



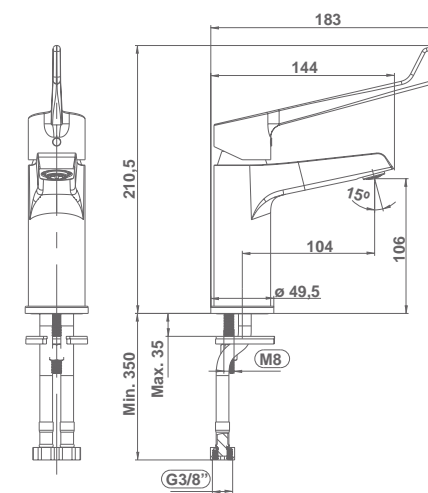
N

**MONOMANDO DE LAVABO
CON MANETA GERONTOLÓGICA**
Enlaces de alimentación flexible de 3/8".
Instalación con válvula up-down*

38958

97,5€

- LIMITADOR 5l/min
- TECNOLOGÍA G-LAST
- EUROPEAN POSITIVE LIST
- ECO-G
- ACCESIBILIDAD
- EDIFICACIÓN SOSTENIBLE
- WATER LABEL



BLUE

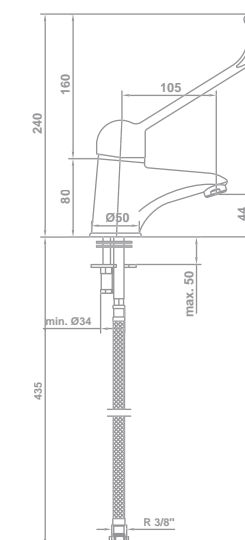


**MONOMANDO DE LAVABO
CON MANETA GERONTOLÓGICA**
Enlaces de alimentación
flexible de 3/8"

39300

81,5€

- ACCESIBILIDAD



*Válvula up-down no incluida. Ver p. 132-133

Electrónicas

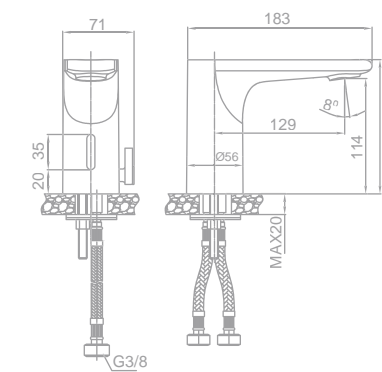
[Elec.]

Electrónicas



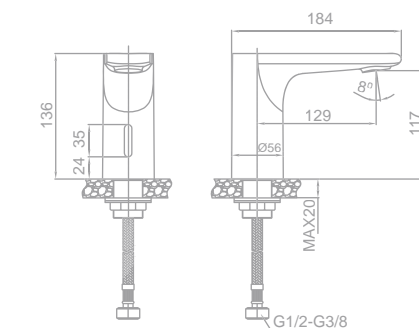
MEZCLADOR DE LAVABO ELECTRÓNICO/** (dos entradas de agua: caliente y fría).** 39896
 Enlaces de alimentación flexible de 3/8"
 Aireador antivandálico
 Accionado mediante sensor

200,0 €



GRIFERÍA DE LAVABO ELECTRÓNICA/** Un agua** 39895
 Enlaces de alimentación flexible de 3/8"
 Aireador antivandálico
 Accionado mediante sensor

180,0 €



*Disponible hasta fin de existencias
 **Alimentación eléctrica (220 V) y con pilas (4x1,5 V)

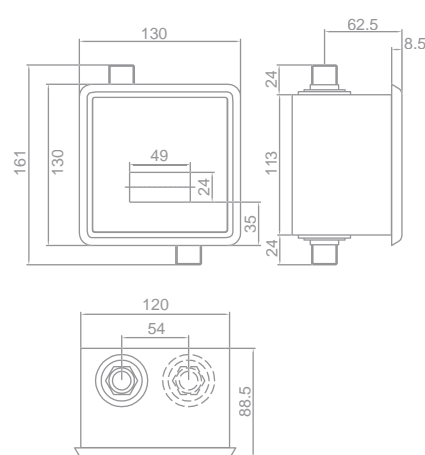


FLUXOR ELECTRÓNICO EMPOTRADO PARA URINARIO*

39898

Dimensiones placa frontal: 11,9 x 11,9 cm
Alimentación eléctrica (220V)
Conexión para urinario exterior incluida

215,0 €

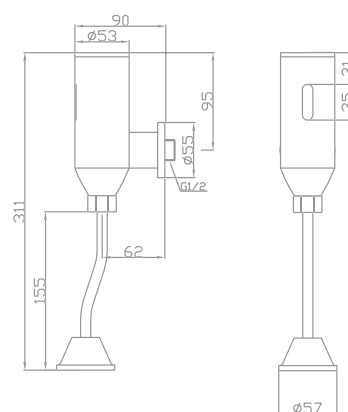


FLUXOR ELECTRÓNICO EXTERIOR PARA URINARIO*

39897

Alimentación con pilas (4 x 1,5 V)

190,0 €



*Disponible hasta fin de existencias

Temporizadas

[Tem.]

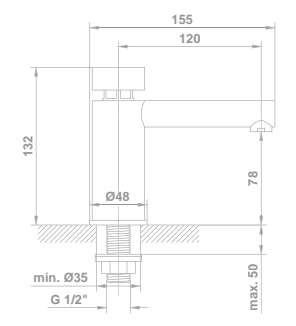


Temporizadas



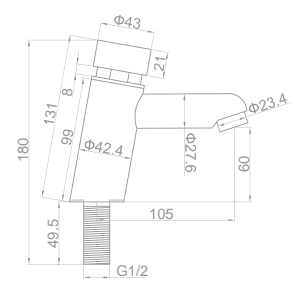
MONOMANDO TEMPORIZADO PARA LAVABO 39230
 Un agua
 Enlaces de alimentación flexible de 1/2"

87,5 €



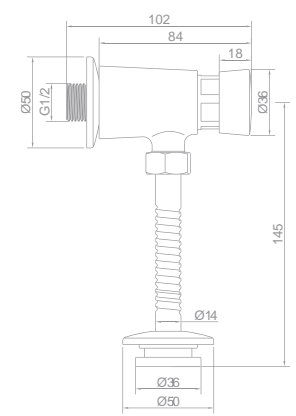
MONOMANDO TEMPORIZADO PARA LAVABO 39865
 Un agua
 Enlaces de alimentación flexible de 3/8"

72,0 €



FLUXOR TEMPORIZADO EXTERIOR PARA URINARIO 39866
 Compatible con urinario Easy

63,0 €



**Programa
de duchas**

[Prō.]

Termostáticas



BALANCE

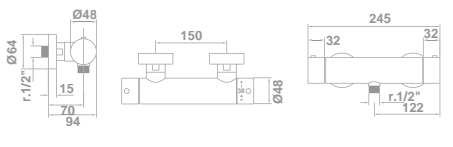


MEZCLADOR TERMOSTÁTICO PARA DUCHA CON EQUIPO DE DUCHA 39320

Dispositivo de seguridad 38°C SafeStop*
 Equipo de ducha:
 - Flexo de 170 cm
 - Ducha de mano
 - Soporte para ducha de mano

256,0 €

38°C SAFESTOP



BALANCE

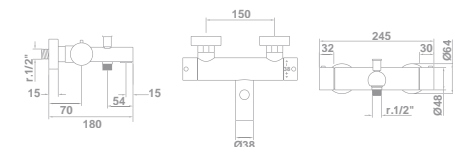


MEZCLADOR TERMOSTÁTICO PARA BAÑO Y DUCHA CON EQUIPO DE DUCHA 39319

Dispositivo de seguridad 38°C SafeStop*
 Equipo de ducha:
 - Flexo de 170 cm
 - Ducha de mano
 - Soporte para ducha de mano

287,0 €

38°C SAFESTOP



*Dispositivo de seguridad que evita que el agua supere, de manera involuntaria, los 38°C de temperatura, previniendo quemaduras y mejorando el confort

Termostáticas

TIZONA



MEZCLADOR TERMOSTÁTICO PARA DUCHA CON EQUIPO DE DUCHA

37809

Dispositivo de seguridad 38°C SafeStop*

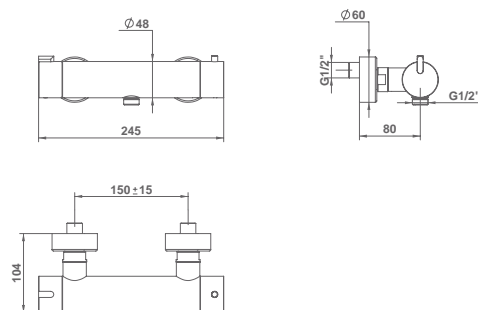
Equipo de ducha:

- Flexo de 175 cm
- Ducha de mano 1 función
- Soporte para ducha de mano

- 00 cromado
- 02 negro
- 01 blanco mate
- 98 inox cepillado
- 95 oro cepillado
- 53 bronce cepillado

230,0 €
328,0 €
328,0 €
328,0 €
359,0 €
359,0 €

LIMITADOR 5L/MIN
 EDIFICACIÓN SOSTENIBLE
 WATER LABEL
 38°C SAFESTOP



TIZONA



MEZCLADOR TERMOSTÁTICO PARA BAÑO Y DUCHA CON EQUIPO DE DUCHA

37810

Dispositivo de seguridad 38°C SafeStop**

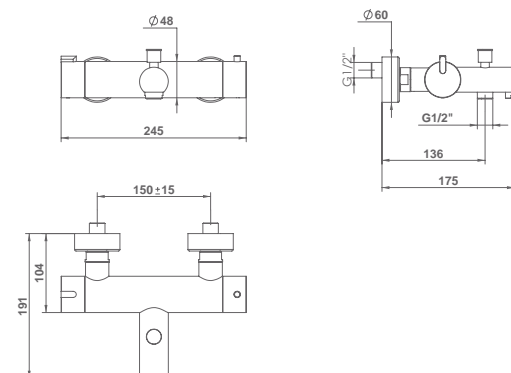
Equipo de ducha:

- Flexo de 175 cm
- Ducha de mano 1 función
- Soporte para ducha de mano

- 00 cromado
- 02 negro
- 01 blanco mate
- 98 inox cepillado
- 95 oro cepillado
- 53 bronce cepillado

266,0 €
369,0 €
369,0 €
369,0 €
410,0 €
410,0 €

LIMITADOR 5L/MIN
 EDIFICACIÓN SOSTENIBLE*
 WATER LABEL
 38°C SAFESTOP



*Dispositivo de seguridad que evita que el agua supere, de manera involuntaria, los 38°C de temperatura, previniendo quemaduras y mejorando el confort.

*Griferías de baño y ducha solo incluidas en certificación VERDE

**Dispositivo de seguridad que evita que el agua supere, de manera involuntaria, los 38°C de temperatura, previniendo quemaduras y mejorando el confort.

Termostáticas



ONIS

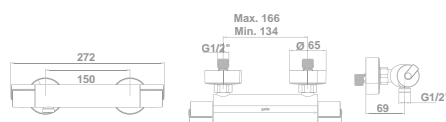


MEZCLADOR TERMOSTÁTICO PARA DUCHA CON EQUIPO DE DUCHA 38981

Dispositivo de seguridad 38°C SafeStop*
 Botón limitador de caudal que permite hasta un 50% de ahorro de agua
 Equipo de ducha:
 - Flexo extensible de 170 cm
 - Ducha de mano ergonómica de ø 10 cm
 3 Funciones: Massage / Rain / Soft
 - Soporte para ducha de mano

205,0 €

38°C SAFESTOP
 50% ECO



ONIS

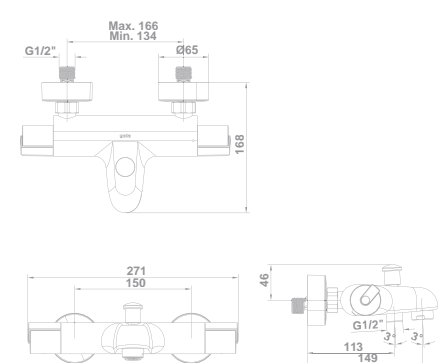


MEZCLADOR TERMOSTÁTICO PARA BAÑO Y DUCHA CON EQUIPO DE DUCHA 38982

Dispositivo de seguridad 38°C SafeStop*
 Botón limitador de caudal que permite hasta un 50% de ahorro de agua
 Equipo de ducha:
 - Flexo extensible de 170 cm
 - Ducha de mano ergonómica de ø 10 cm
 3 Funciones: Massage / Rain / Soft
 - Soporte para ducha de mano

240,0 €

38°C SAFESTOP
 50% ECO



T-947



MEZCLADOR TERMOSTÁTICO PARA DUCHA 39680

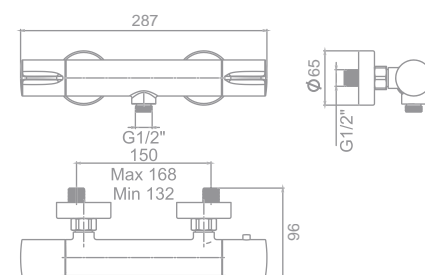
Dispositivo de seguridad 38°C SafeStop*
 Manetas con tecnología cold-touch para evitar quemaduras

159,0 €

38°C SAFESTOP
 TECNOLOGÍA G-LAST
 EUROPEAN POSITIVE LIST
 ECO-G

Combinable con **

Set de ducha 1F 48354
 - Ducha de mano de ø 10 cm 1 función
 - Flexo de 170 cm
 - Soporte para ducha de mano



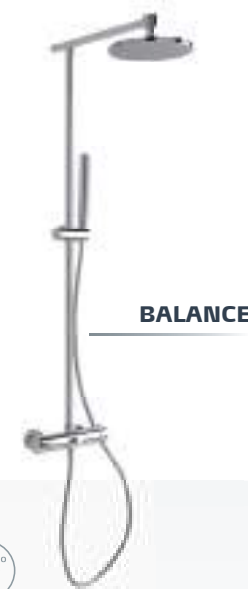
*Dispositivo de seguridad que evita que el agua supere, de manera involuntaria, los 38°C de temperatura, previniendo quemaduras y mejorando el confort

*Dispositivo de seguridad que evita que el agua supere, de manera involuntaria, los 38°C de temperatura, previniendo quemaduras y mejorando el confort
 ** Ver más opciones en páginas 124 a 127



Columnas de ducha

termostáticas



BALANCE



COLUMNA DE DUCHA. GRIFERÍA TERMOSTÁTICA 39321

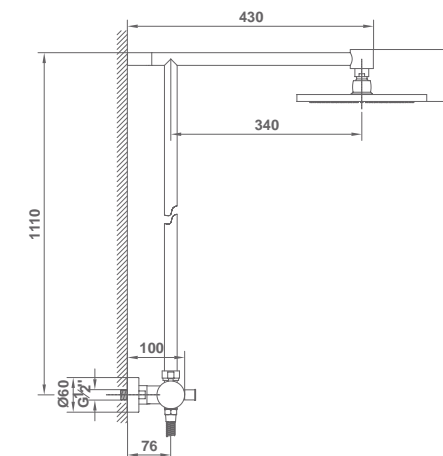
Dispositivo de seguridad 38°C SafeStop*

Equipo de ducha:

- Rociador de gran caudal de $\varnothing 22$ cm
- Flexo de 170 cm
- Ducha de mano
- Soporte para ducha de mano

515,0 €

38°C SAFESTOP



ONIS



COLUMNA DE DUCHA EXTENSIBLE. GRIFERÍA TERMOSTÁTICA 38983

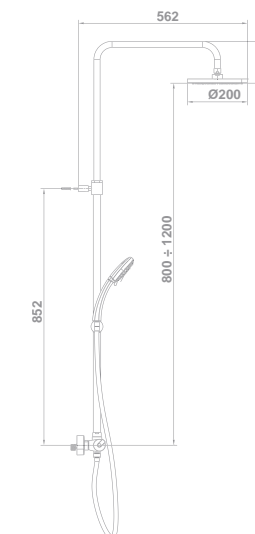
Dispositivo de seguridad 38°C SafeStop*

Equipo de ducha:

- Barra de ducha extensible 40 cm
- Rociador de gran caudal de $\varnothing 20$ cm
- Flexo de 170 cm
- Ducha de mano ergonómica de $\varnothing 10$ cm
- 3 funciones: Massage / Rain / Soft
- Soporte para ducha de mano

470,0 €

38°C SAFESTOP



ONIS



COLUMNA DE DUCHA. GRIFERÍA TERMOSTÁTICA 38984

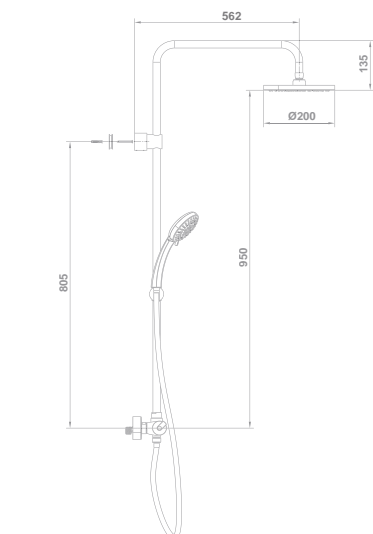
Dispositivo de seguridad 38°C SafeStop*

Equipo de ducha:

- Rociador de gran caudal de $\varnothing 20$ cm
- Flexo de 170 cm
- Ducha de mano ergonómica de $\varnothing 10$ cm
- 3 funciones: Massage / Rain / Soft
- Soporte para ducha de mano

425,0 €

38°C SAFESTOP



*Dispositivo de seguridad que evita que el agua supere, de manera involuntaria, los 38°C de temperatura, previniendo quemaduras y mejorando el confort

Columnas de ducha

termostáticas

termostáticas



TIZONA



COLUMNA DE DUCHA. GRIFERÍA TERMOSTÁTICA

37812

Dispositivo de seguridad 38°C SafeStop**

Barra de ducha extensible 73 cm

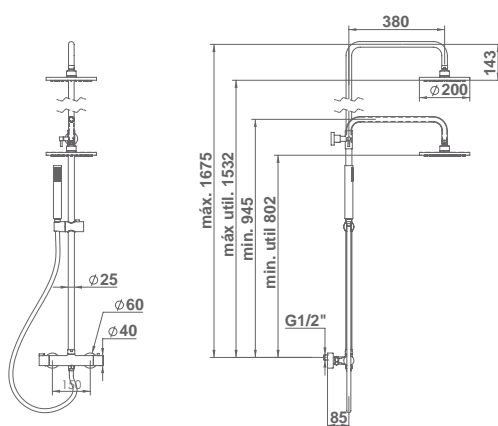
Equipo de ducha:

- Rociador 20 cm
- Flexo de 175 cm
- Ducha de mano 1 función
- Soporte para ducha de mano

- 00 cromado
- 02 negro
- 01 blanco mate
- 98 inox cepillado
- 95 oro cepillado
- 53 bronce cepillado

369,0 €
555,0 €
605,0 €
605,0 €
690,0 €
690,0 €

LIMITADOR 5L/MIN
EDIFICACIÓN SOSTENIBLE
WATER LABEL
38°C SAFESTOP



**Dispositivo de seguridad que evita que el agua supere, de manera involuntaria, los 38°C de temperatura, previniendo quemaduras y mejorando el confort.

Columnas de ducha

termostáticas



T-947

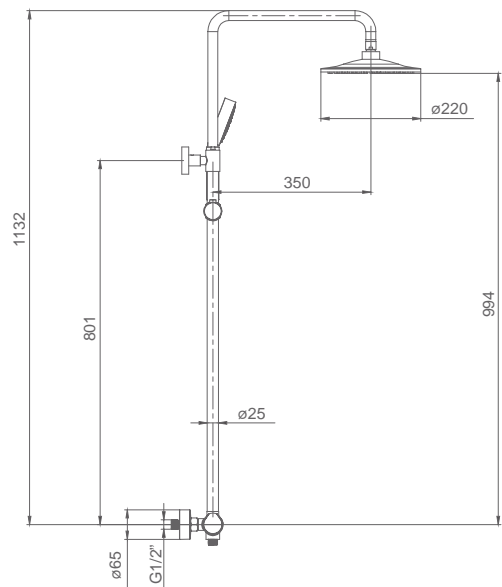


COLUMNA DE DUCHA EXTENSIBLE. GRIFERÍA TERMOSTÁTICA 39682

Dispositivo de seguridad 38°C SafeStop*
 Manetas con tecnología cold-touch para evitar quemaduras
 Barra de ducha extensible 30 cm
 Equipo de ducha:
 - Rociador de gran caudal de $\varnothing 22$ cm
 - Flexo de 170 cm
 - Ducha de mano de $\varnothing 10$ cm 1 función
 - Soporte para ducha de mano

315,0 €

38°C SAFESTOP



ROA



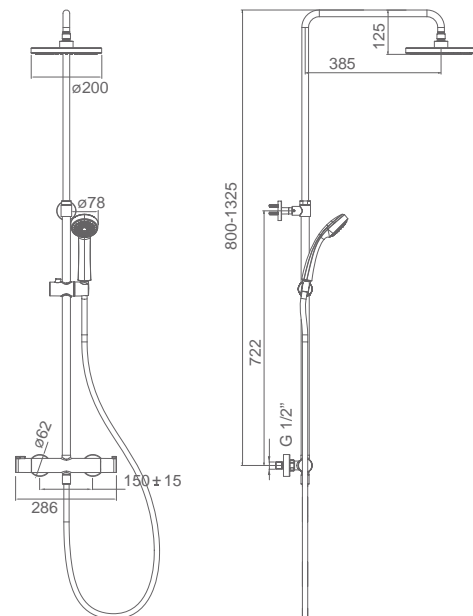
COLUMNA DE DUCHA. GRIFERÍA TERMOSTÁTICA 37835

Barra de ducha extensible 49 cm
 Equipo de ducha:
 - Rociador 20 cm
 - Flexo de 150 cm
 - Ducha de mano 1 función
 - Soporte para ducha de mano

- 00 cromado
- 02 negro

185,0 €
225,0 €

LIMITADOR - 8L/MIN
 TECNOLOGÍA G-LAST
 EUROPEAN POSITIVE LIST
 EDIFICACIÓN SOSTENIBLE
 WATER LABEL



*Dispositivo de seguridad que evita que el agua supere, de manera involuntaria, los 38°C de temperatura, previniendo quemaduras y mejorando el confort



ONIS

PACK DE 6 COLUMNAS DE DUCHA EXTENSIBLES ONIS. GRIFERÍA TERMOSTÁTICA 39480

Pack expositor de 6 unidades

2.650,0 €



ONIS

PACK DE 6 COLUMNAS DE DUCHA FIJAS ONIS. GRIFERÍA TERMOSTÁTICA 39481

Pack expositor de 6 unidades

2.425,0 €

Columnas de ducha

monomando



TIZONA



COLUMNA DE DUCHA

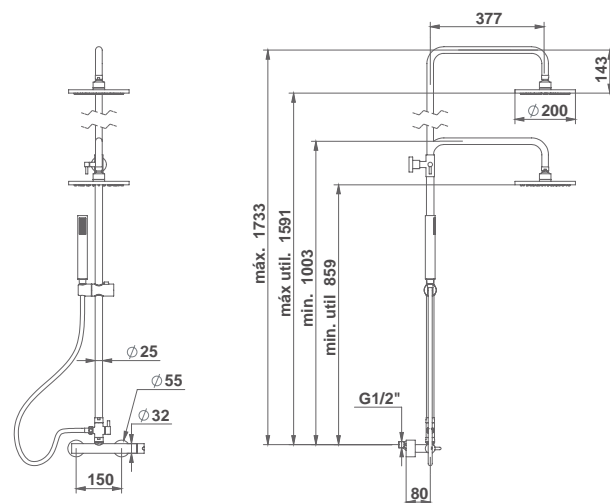
Barra de ducha extensible 73 cm
Equipo de ducha:
- Rociador 20 cm
- Flexo de 175 cm
- Ducha de mano 1 función
- Soporte para ducha de mano

37811

- 00 cromado
- 02 negro
- 01 blanco mate
- 98 inox cepillado
- 95 oro cepillado
- 53 bronce cepillado

298,0 €
487,0 €
538,0 €
538,0 €
615,0 €
615,0 €

LIMITADOR 5L/MIN
EDIFICACIÓN SOSTENIBLE
WATER LABEL



monomando



MENA



ROA

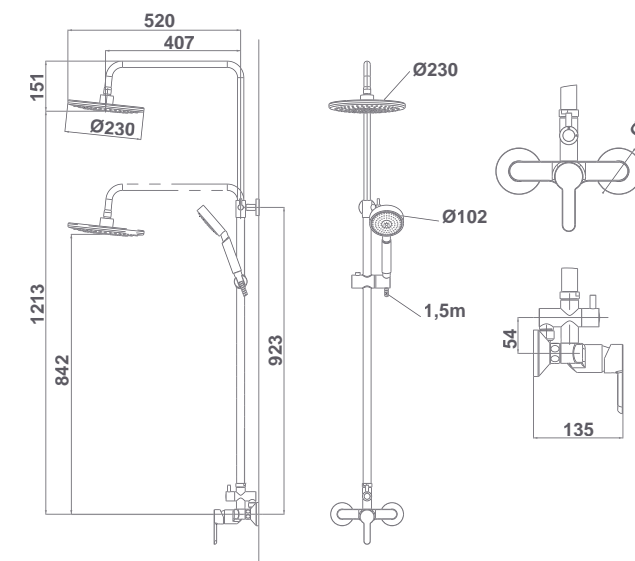
COLUMNA DE DUCHA

Barra de ducha extensible 37 cm
Equipo de ducha:
- Rociador de gran caudal de $\varnothing 23$ cm
- Flexo de 150 cm
- Ducha de mano de $\varnothing 10$ cm
1 función
- Soporte para ducha de mano

39915

245,0 €

TECNOLOGÍA G-LAST
EUROPEAN POSITIVE LIST
ECO-G



COLUMNA DE DUCHA

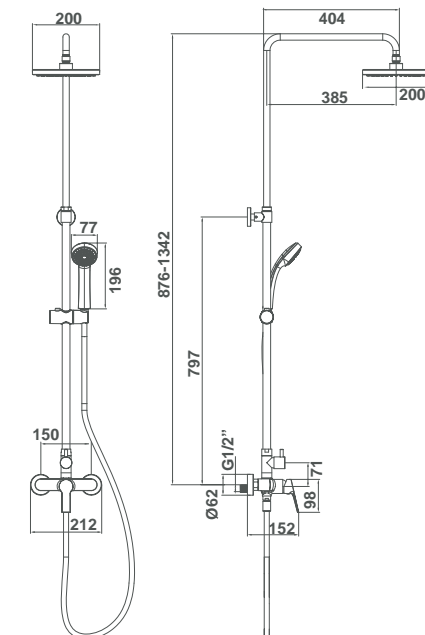
Barra de ducha extensible 46 cm
Equipo de ducha:
- Rociador 20 cm
- Flexo de 150 cm
- Ducha de mano 1 función
- Soporte para ducha de mano

37834

- 00 cromado
- 02 negro

170,0 €
210,0 €

LIMITADOR - 8L/MIN
TECNOLOGÍA G-LAST
EUROPEAN POSITIVE LIST
EDIFICACIÓN SOSTENIBLE
WATER LABEL





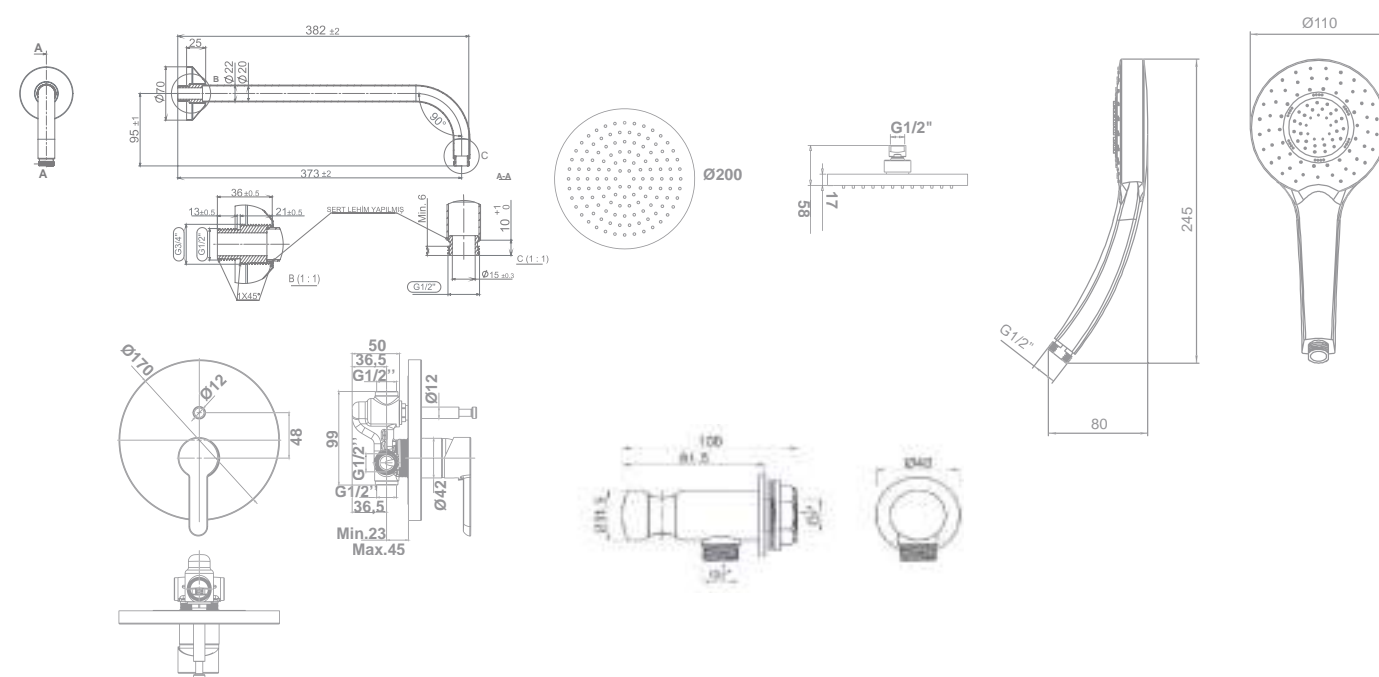
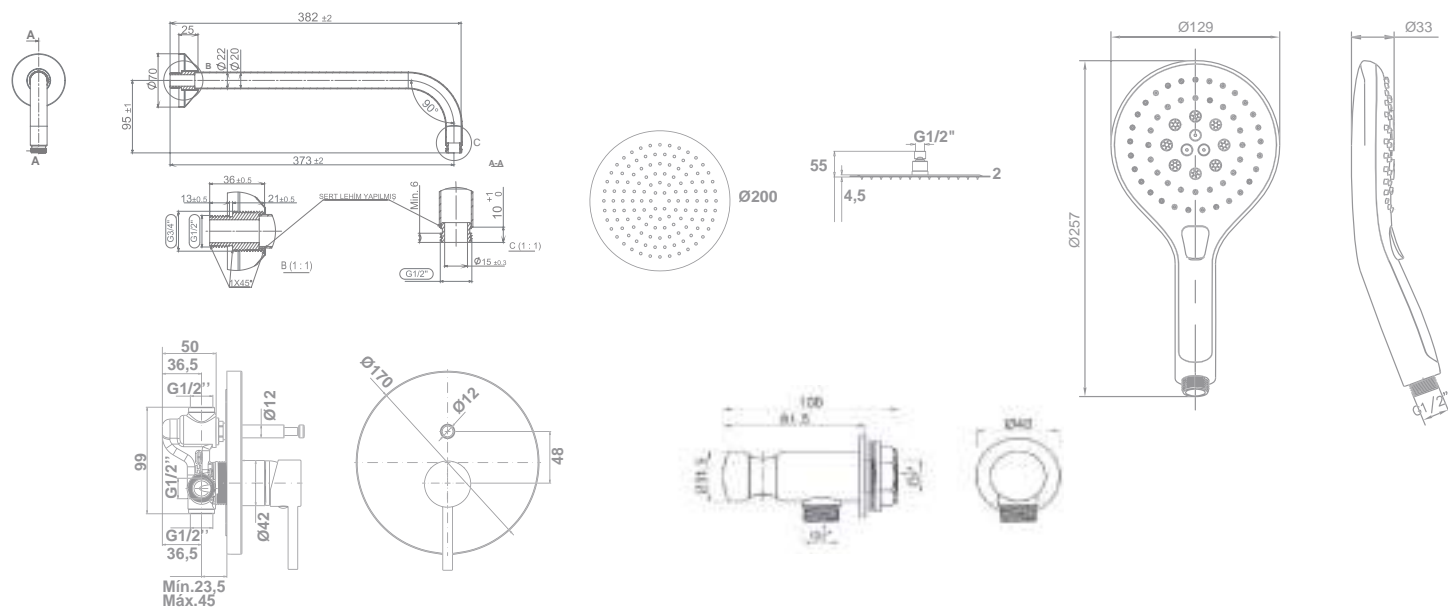
CONJUNTO EMPOTRADO ODRA

		€/u
39950	Monomando empotrado para ducha (2 salidas)	79,0
39136	Rociador circular Ø20 cm (ABS)	43,8
48403	Brazo de pared cilíndrico de 38 cm para rociador	35,9
48351	Ducha de mano 3F Round de Ø13cm	24,6
39746	Flexo de ducha de 170 cm	14,5
39200	Toma de agua con soporte	43,8
48368	Total Conjunto Empotrado Odra	215,0 €



CONJUNTO EMPOTRADO MENA

		€/u
39930	Monomando empotrado para ducha (2 salidas)	70,0
39136	Rociador circular Ø20 cm (ABS)	43,8
48403	Brazo a pared cilíndrico de 38 cm para rociador	35,9
48350	Ducha de mano 1F de Ø10cm	18,5
39746	Flexo de ducha de 170 cm	14,5
39200	Toma de agua con soporte	43,8
48369	Total Conjunto Empotrado Mena	197,0 €



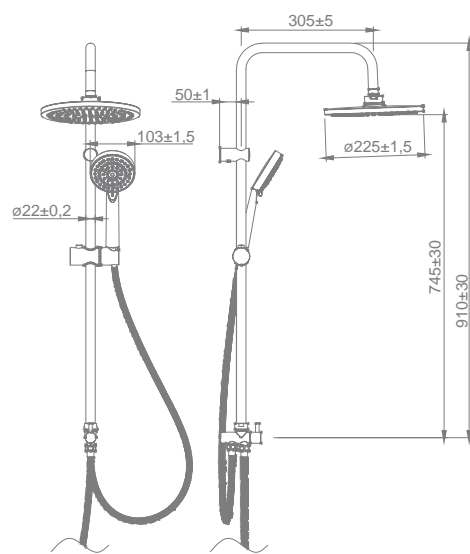


SISTEMA DE DUCHA CONECTABLE

48345

- Equipo de ducha:
 - Rociador de $\varnothing 22,5$ cm
 - Flexo de 150 cm
 - Ducha de mano de $\varnothing 10$ cm
 - 3 funciones: Massage / Rain / Soft
 - Soporte para ducha de mano
 - Flexible de conexión de 50 cm
- No incluye grifería

87,0 €

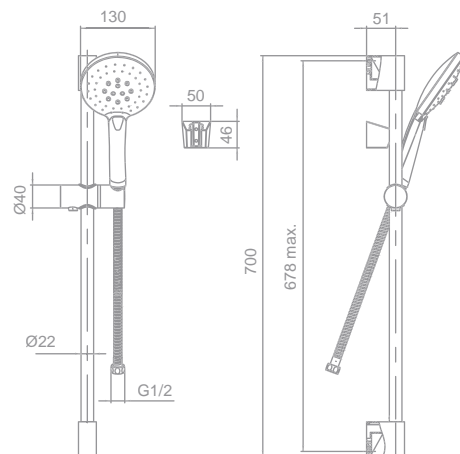


KIT DE DUCHA 3F ROUND

48359

- Barra de ducha
- Ducha de mano de $\varnothing 13$ cm 3 funciones: Massage / Rain / Soft
- Flexo de 170 cm
- Soporte deslizante

57,4 €

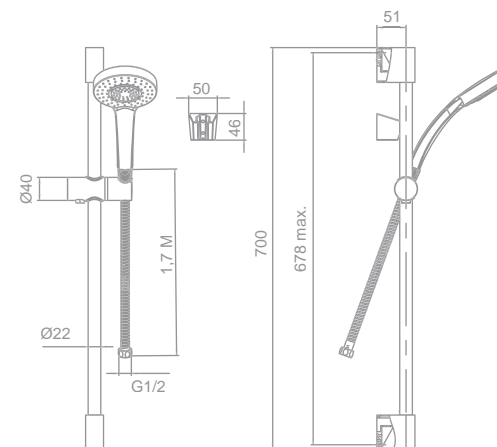


KIT DE DUCHA 1F

48358

- Barra de ducha
- Ducha de mano de $\varnothing 10$ cm 1 función
- Flexo de 170 cm
- Soporte deslizante

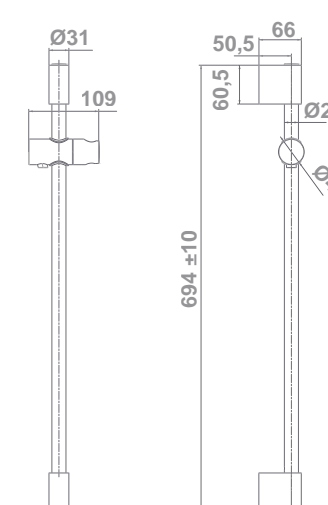
48,0 €



BARRA DE DUCHA CON SOPORTE DESLIZANTE

48363

36,0 €



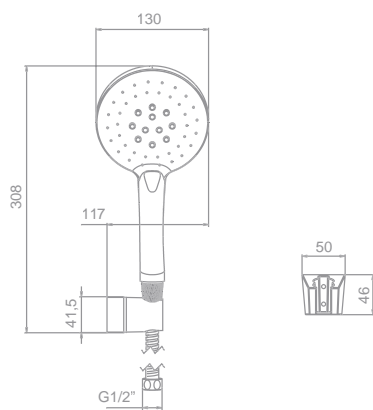


SET DE DUCHA 3F ROUND

48355

- Ducha de mano de $\varnothing 13$ cm 3 funciones: Massage / Rain / Soft
- Flexo de 170 cm
- Soporte para ducha de mano

36,0 €

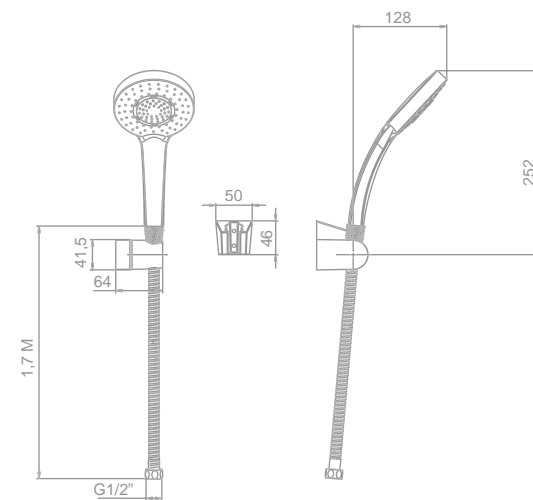


SET DE DUCHA 1F

48354

- Ducha de mano de $\varnothing 10$ cm 1 función
- Flexo de 170 cm
- Soporte para ducha de mano

28,7 €

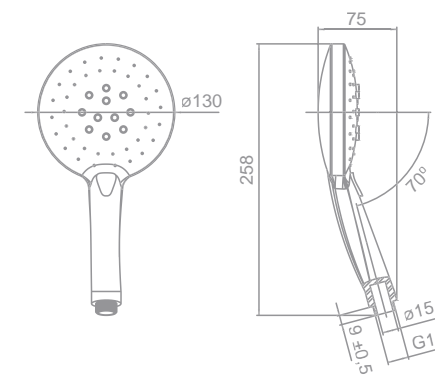


DUCHA DE MANO 3F ROUND DE $\varnothing 13$ CM

48351

- 3 funciones: Massage / Rain / Soft

24,6 €

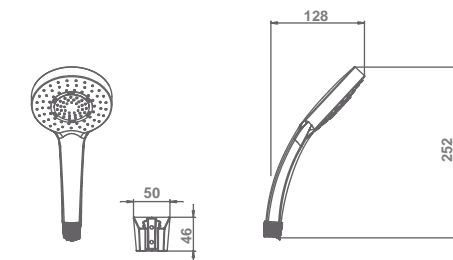


DUCHA DE MANO 1F DE $\varnothing 10$ CM

48350

- 1 función

18,5 €

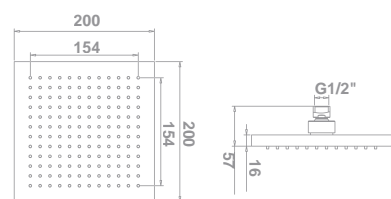




ROCIADOR CUADRADO 20X20 CM (ABS)
Sistema antical "easy clean"

39137

50,8 €



ROCIADOR CIRCULAR Ø 20 CM (ABS)
Sistema antical "easy clean"

39136

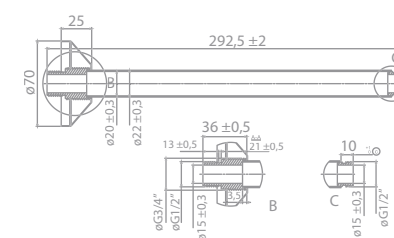
43,8 €



BRAZO A TECHO CILÍNDRICO DE 25,5 CM PARA ROCIADOR

48404

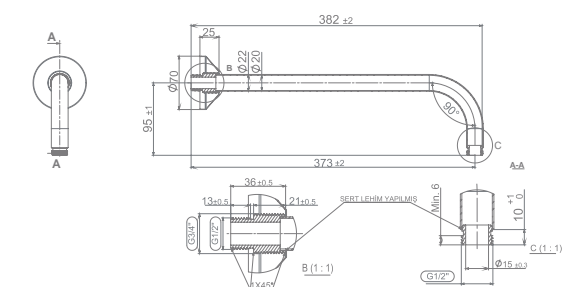
30,8 €



BRAZO A PARED CILÍNDRICO DE 38 CM PARA ROCIADOR

48403

35,9 €



**Complementos
de grifería**

[Còm.]

Complementos de grifería



FLEJO DE DUCHA SATINADO DE 170 CM 39147

26,2 €



FLEJO DE DUCHA DE 170 CM 39746

14,5€



FLEJO DE DUCHA DE 150 CM 39745

10,7 €



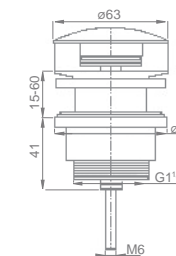
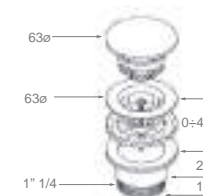
VÁLVULA DE DESAGÜE UP-DOWN UNIVERSAL 48440

- 00 cromado **27,2 €**
- 02 negro **31,7 €**



VÁLVULA DE DESAGÜE UP-DOWN PARA LAVABOS SIN REBOSADERO 48441

- 00 cromado **35,9 €**
- 02 negro **51,2 €**
- 01 blanco mate **51,2 €**
- 98 inox cepillado **51,2 €**
- 95 oro cepillado **77,0 €**
- 53 bronce cepillado **77,0 €**



Complementos de grifería

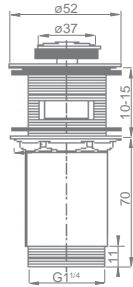


**VÁLVULA DE DESAGÜE
UP-DOWN PARA LAVABOS CON REBOSADERO**

48442

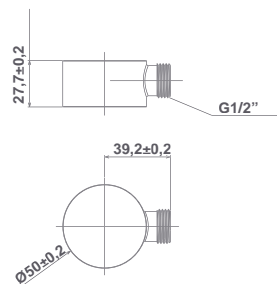
- 00 cromado
- 02 negro
- 01 blanco mate
- 98 inox cepillado
- 95 oro cepillado
- 53 bronce cepillado

30,8 €
46,2 €
46,2 €
71,8 €
71,8 €



TOMA DE AGUA REDONDA 48430

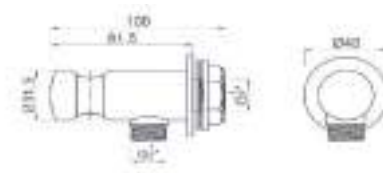
- 00 cromado **44,4 €**
- 02 negro **52,5 €**



**TOMA DE AGUA
CON SOPORTE**

39200

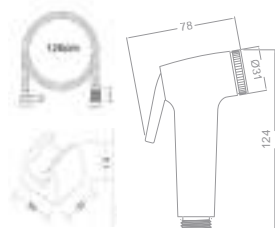
43,8 €



**DUCHA-BIDÉ
CROMADA (ABS)**

48414

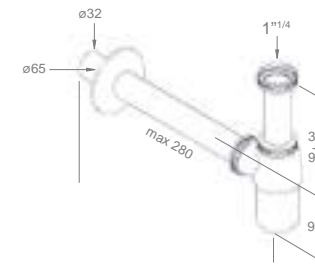
24,0 €



**SIFÓN BOTELLA
DE 1 1/4" PARA LAVABO.
TUBO DE 250. LATÓN**

38830

30,7 €

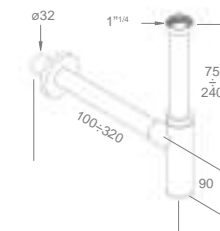


**SIFÓN MURAL LAVABO
CILÍNDRICO DE 1 1/4".
TUBO DE 300. LATÓN.**

38829

- 00 cromado
- 02 negro

65,6 €
78,8 €



**Condiciones
generales
de venta**

[Cōn.]

tarifa 82

Condiciones

generales de venta grifería 2026

Todas las relaciones comerciales entre Cerámicas Gala, S.A. y sus clientes se regirán por las siguientes condiciones generales de venta, que se entenderán aceptadas por el comprador por el solo hecho de cursar un pedido. Todas las medidas, colores y fotografías descritos son orientativos. Por razones técnicas o comerciales, Cerámicas Gala, S.A. se reserva el derecho de realizar en cualquier momento cambios en los precios, materiales y especificaciones de los modelos descritos previa notificación.

CATÁLOGOS, OFERTAS Y PEDIDOS

Las indicaciones de nuestros catálogos se dan solamente a título orientativo. Las ofertas están siempre, y a todos los efectos, condicionadas a nuestra posterior aceptación, por escrito, del correspondiente pedido.

Cualquier condición consignada por el comprador en el pedido que no se ajuste a las condiciones generales de venta o –en su caso– a las especiales de cada producto, se considerará nula, salvo nuestra conformidad, que deberá constar expresamente en la aceptación escrita del pedido.

ANULACIÓN DE PEDIDOS

Los pedidos aceptados no podrán ser anulados en los casos siguientes:

- Cuando se haya efectuado la expedición del producto.
- Cuando, tratándose de materiales de fabricación especial, ésta se hubiera comenzado.

Nos reservamos el derecho de anular los pedidos pendientes de entrega cuando el comprador hubiere incumplido, total o parcialmente, anteriores contratos.

PRECIOS

Los precios que figuran en esta Tarifa son en euros y sobre camión almacén del cliente distribuidor. Nuestros precios de venta podrán ser variados por simple aviso al comprador.

Los nuevos precios serán aplicados a todos los pedidos pendientes de entrega en la fecha de la modificación. Si el comprador no aceptase el nuevo precio podrá anular el pedido, notificándolo, por escrito, dentro de los ocho días siguientes a la fecha de aviso. Pasado este plazo se entenderá que acepta plenamente las nuevas condiciones.

Se aplicará en factura, sobre los precios netos resultantes, el impuesto actualmente en vigor I.V.A. y cualquier otro gravamen que dictamine la Ley.

PLAZOS DE ENTREGA

Los plazos de entrega que consten en nuestras aceptaciones de pedido serán meramente orientativos. Los retrasos en la entrega originados por causas de fuerza mayor, o que no nos sean directamente imputables, no serán causa justificada para la anulación por el comprador del pedido involuntariamente demorado, ni de reclamación alguna de daños y perjuicios.

FORMA DE ENTREGA

Las mercancías se entienden entregadas sobre camión almacén del cliente distribuidor. Nuestros productos viajan por cuenta y riesgo del comprador, aun cuando lo hagan a portes pagados.

A la recepción de la mercancía, el destinatario debe comprobarla y hacer las reclamaciones oportunas al transportista antes de firmar el albarán de entrega contando con un plazo de 48 horas para notificar a Cerámicas Gala, S.A. cualquier abono de pieza por rotura. Transcurrido ese plazo la agencia de transporte no admitirá abono alguno.

Los pedidos que nos cursen, salvo que la naturaleza del producto lo impida, podrán cumplimentarse en entregas parciales, informando previamente al cliente.

Salvo instrucciones concretas del comprador, los envíos de mercancías se efectuarán por camión programado por fábrica. Si el cliente no

puede esperar el envío del camión programado por fábrica, el material que nos solicite se enviará a portes debidos, salvo que en las condiciones de venta pactadas con Cerámicas Gala, S.A. se indique lo contrario.

BONIFICACIONES

Cualquier descuento, rappel, bonificación o abono que sobre los precios de tarifa se conceda estará condicionado al buen fin de las operaciones de las que dichos beneficios traigan causa o que hubieran sido realizadas durante el período que, en su caso, corresponda; consecuentemente, se perderá el derecho a su percepción si se incurre en impago o morosidad en la operación o durante el período computado.

EMBALAJES

Nuestras mercancías se expedirán embaladas en la forma más idónea para su transporte: palet, caja de cartón, etc., atendiéndose, en lo razonadamente posible, las instrucciones del comprador sobre otras clases o formas de embalaje, siendo su coste a cargo del comprador. Salvo aviso en contrario, o que se señale en las tarifas de venta de cada producto, el coste de los embalajes figura incluido en el precio de las mercancías. No se admite la devolución de nuestros embalajes, por ser del tipo no recuperable.

CONDICIONES DE PAGO

El pago del precio de nuestras mercancías se efectuará directamente a nuestro Departamento Administrativo de Burgos, salvo que se conceda crédito al comprador, en cuyo caso se hará efectivo en el plazo o plazos estipulados expresamente. Para facilitar la efectividad del pago se podrán girar efectos cambiarios a cargo del comprador, sin que ello signifique una modificación, ni de fecha, ni de lugar de pago, determinado anteriormente.

Si antes de la cumplimentación de la totalidad o parte de un pedido se produjesen o conociesen hechos o circunstancias que originen un fundado temor de que el comprador incumplirá

su obligación de pago del precio, se podrá suspender la entrega de las mercancías, si el comprador no anticipa su pago o fianza en el plazo convenido.

TRAMITACIÓN DE PEDIDOS

Los recordamos que cualquier pedido que realicen a través de nuestro portal de venta GALANET B2B se tramita con mayor agilidad puesto que dicho pedido entra directamente en sistema.

CONDICIONES DE ENVÍO

Los envíos de grifería que superen los 180€ se enviarán a portes pagados por agencia de transporte a la dirección del distribuidor.

GARANTÍA

Los productos Gala están garantizados ante cualquier defecto de fabricación, desde la fecha de adquisición del producto, siempre y cuando la instalación haya sido efectuada de acuerdo con las instrucciones de instalación facilitadas por Cerámicas Gala, S.A. y, aplicando la normativa en vigor para instalaciones eléctricas y de saneamiento, por personal autorizado.

Salvo que se indique otro plazo específico para un producto determinado, **Cerámicas Gala certifica su grifería durante 5 años. Los componentes internos de las griferías termostáticas, las griferías electrónicas, las griferías temporizadas, las duchas de mano, sets y kits de ducha, así como los complementos de grifería, tienen una garantía de 3 años.**

La garantía no cubre los defectos y daños ocasionados por el uso incorrecto, manipulación indebida o inadecuado almacenamiento después de ser expedido el producto desde nuestra Fábrica, la instalación no realizada de acuerdo con las instrucciones escritas que se suministran, las reparaciones con recambios no originales o por personal no autorizado, la falta de mantenimiento o cualquier otra anomalía que no sea debida a defectos de fabricación. Para el disfrute de esta garantía será necesaria la aceptación del defecto

por nuestro Departamento Técnico, debiendo ser enviado el producto a la Fábrica de Burgos. Cerámicas Gala, S.A. no se responsabilizará de ningún daño que se pueda producir por fugas de agua una vez instalados los productos. Cerámicas Gala, S.A. garantiza la reparación o reemplazo gratuito del conjunto o parte del mismo, siempre que la notificación del defecto se produzca dentro del período de garantía, en los términos establecidos por la legislación vigente.

RECLAMACIONES

Además de la garantía que cubre nuestros productos, atenderemos las reclamaciones justificadas por error o defecto en la cantidad de los mismos siempre que nos sean cursadas dentro de los 10 días siguientes al recibo de la mercancía.

DEVOLUCIONES

No se admiten sin nuestra previa autorización. No se admitirán devoluciones de material en un plazo superior a 48 horas desde la entrega en destino.

De su importe se deducirá un porcentaje inferior al 10% en concepto de gastos de recepción, prueba e inspección y demérito, salvo que se especifique otro porcentaje en las tarifas de cada producto. Se enviarán, franco portes, a nuestra fábrica de Burgos.

Cuando aceptamos una devolución de material, el abono correspondiente se realizará después de la recepción y comprobación del mismo por nuestro control de calidad. Las piezas rechazadas son propiedad del cliente, que dispondrá de 60 días para retirarlas de nuestro almacén.

JURISDICCIÓN

Los compradores, al igual que esta sociedad Cerámicas Gala, S.A., se someten expresamente a la Jurisdicción de los Tribunales y Juzgados de Burgos, con renuncia a cualquier otro fuero o jurisdicción.

Descatalogados

Los productos indicados en el siguiente listado han pasado a descatalogarse en 2025.

En venta hasta fin de existencias.

Grifería

Referencia	Descripción	Serie
3782500	Monomando empotrado para ducha	ARIJA
3782502	Monomando empotrado para ducha negro	ARIJA
3782600	Monomando empotrado para ducha (2 salidas)	ARIJA
3782602	Monomando empotrado para ducha negro (2 salidas)	ARIJA
3991800	Monomando lavabo	MENA
3993300	Monomando fregadero	MENA
3992200	Monomando lavabo empotrado	MENA
3852200	Monomando bidé	TEZA
3853100	Monomando lavabo (5l)	TEZA
3853200	Monomando ducha con accesorios (8l)	TEZA
3853300	Monomando baño-ducha con accesorios (8l)	TEZA
3780700	Monomando ducha empotrado cromado	TIZONA
3780701	Monomando ducha empotrado blanco mate	TIZONA
3780702	Monomando ducha empotrado negro	TIZONA
3780753	Monomando ducha empotrado bronce cepillado	TIZONA
3780795	Monomando ducha empotrado oro cepillado	TIZONA
3780798	Monomando ducha empotrado inox cepillado	TIZONA
3780800	Monomando ducha empotrado cromado	TIZONA
3780801	Monomando ducha empotrado blanco mate	TIZONA
3780802	Monomando ducha empotrado negro	TIZONA
3780853	Monomando ducha empotrado bronce cepillado	TIZONA
3780895	Monomando ducha empotrado oro cepillado	TIZONA
3780898	Monomando ducha empotrado inox cepillado	TIZONA
3968100	Mezclador termostático para baño y ducha	T-947
3948500	Mezclador termostático empotrado para ducha	T-947
3948600	Mezclador termostático empotrado para ducha (2 salidas)	T-947

EDICIÓN 2026

gala

Cerámicas Gala S.A

Ctra. Madrid-Irún Km 244 09007 Burgos
T:+34 947 47 41 00 F:+34 947 47 41 03

general@gala.es
www.gala.es